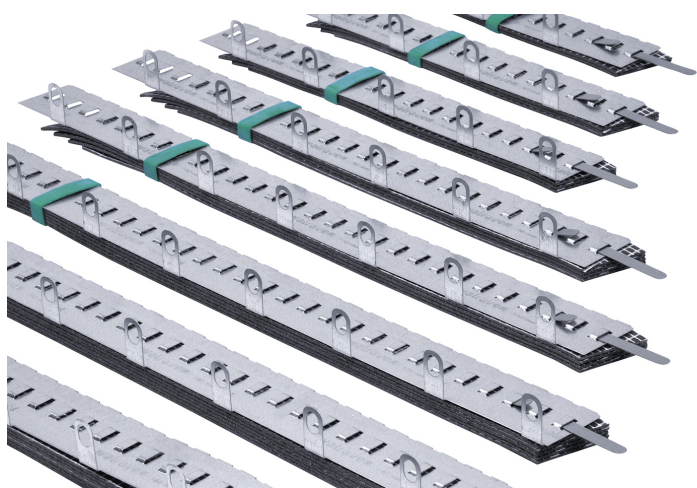


Walraven Pacifyre® BFC Protipožární manžeta

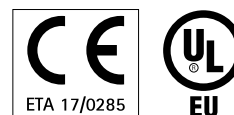
(U 04 38)

pro prostupy hořlavého potrubí 0 - 160 mm

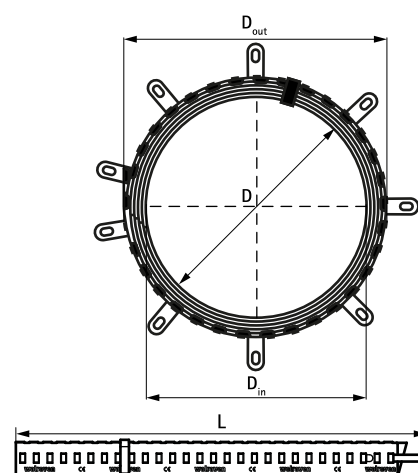


Vlastnosti a výhody

- snadná instalace
- vhodné i do místností s vlhkým prostředím
- pro silnostěnné i tenkostěnné potrubí
- pro flexibilní stěny, pevné stěny a stropy
- protipožární odolnost až 2 hodiny při prostupech stěnou
- protipožární odolnost až 4 hodiny při prostupu podlahou/stropem
- Evropské schválení: ETA-17/0285
- navrženo pro větší flexibilitu
- výška pouze 42,5 mm



Výr. č.	D (mm)	D in (Vnitřní Ø) (mm)	D out (Venkovní Ø) (mm)	Model	L	# Počet upevňovacích bodů	M.Bal.	Hmot./MJ (g)
2133000050	0 - 50	56	70	2 vrstvy	267 mm	2	2	82.00
2133000063	51 - 63	67	90	3 vrstvy	313 mm	3	2	123.00
2133000075	64 - 75	80	100	3 vrstvy	345 mm	3	2	139.00
2133000090	76 - 90	98	125	4 vrstvy	423 mm	3	2	207.00
2133000110	91 - 110	118	150	4 vrstvy	487 mm	3	2	255.00
2133000125	111 - 125	130	160	5 vrstev	533 mm	4	2	313.00
2133000140	126 - 140	145	180	6 vrstev	595 mm	4	2	404.00
2133000160	141 - 160	165	200	6 vrstev	659 mm	4	2	452.00



Doplňky

- Walraven Pacifyre® FPM Protipožární malta
- Walraven Pacifyre® Upevňovací sada 1
- Walraven Pacifyre® A Protipožární akrylát

Alternativa

- Walraven Pacifyre® EFC Protipožární manžeta
- Walraven Pacifyre® AWM III Protipožární manžeta