

Walraven Pacifyre® AWM III Protipožární manžeta

(U 04 35)

pro utěsnění hořlavého potrubí 32 - 180 mm

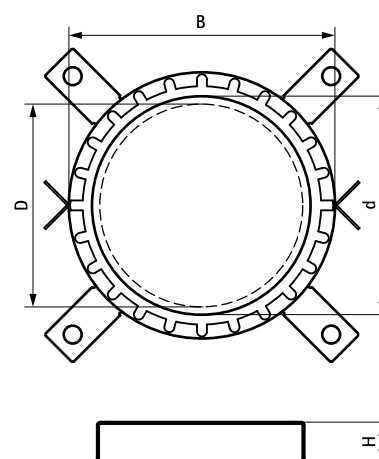


Vlastnosti a výhody

- vnější protipožární manžeta pro hořlavé či nehořlavé potrubí a potrubní systémy. Pro utěsnění vstupů potrubí ve stěnách (plných nebo lehkých příčkách) a stropech kde je vyžadována protipožární bezpečnost v souladu s ČSN
- vhodné i do místností s vlhkým prostředím
- nízká výška manžety umožňuje vytváření ohybů, spojů a T-spojok potrubí blízko stěny či stropu
- mělo by být umístěno z obou stran zdi nebo pod stropem
- snadná instalace díky konstrukci manžety ze dvou částí
- různé možnosti zakončení prostupu, např. akrylát, malta, atd.
- nulová vzdálenost mezi manžetami je možná
- testováno dle EN 1366-3
- odpovídá dnešním stavebním normám (dle NEN 6069, EN 1366-3)
- Evropské schválení: ETA-13/0906



Výr. č.	D (mm)	d (mm)	Model	B (mm)	H (mm)	M.Bal.	Hmot./MJ (g)
2135032034	32	38	2 fixační body	47	26	10	49.00
2135040042	40	46	2 fixační body	55	26	10	56.00
2135050052	50	56	2 fixační body	65	26	10	64.00
2135063065	63	69	4 fixační body	82	26	10	101.00
2135075077	75	81	4 fixační body	94	26	10	127.00
2135090092	90	96	4 fixační body	114	26	10	213.00
2135110112	110	116	4 fixační body	134	26	10	236.00
2135125125	125	132	4 fixační body	150	40	10	366.00
2135140140	140	144	4 fixační body	168	40	2	440.00
2135160160	160	164	4 fixační body	188	40	2	807.00
2135180180	180	184	4 fixační body	218	40	2	847.00



Doplňky

- Walraven Pacifyre® FPM Protipožární malta
- Walraven Pacifyre® Upevňovací sada 1
- Walraven Pacifyre® štítek