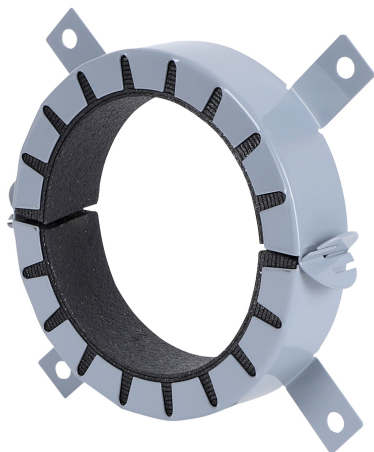


Pacifyre® AWM II Protipožární manžeta

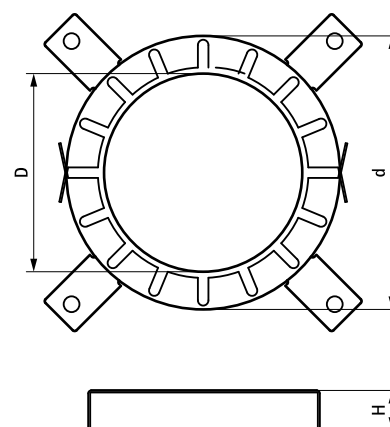
(U 04 30)

k utěsnění izolovaného nebo neizolovaného hořlavého potrubí a vícevrstvého potrubí 201 - 400 mm



Vlastnosti a výhody

- pro utěsnění prostupu neizolovaného kovového potrubí v souladu například s ČSN 13501, ve zdi a stropích s protipožárním požadavkem
- malá výška manžety umožňuje instalaci kolen, souvislých nebo šikmých trubek přímo u prostupu
- vhodné pro šikmé prostupy
- je možná instalace telekomunikačního potrubí nebo chráničky až se 2 kabely
- vhodné i do místností s vlhkým prostředím
- mělo by být umístěno z obou stran zdi nebo pod stropem
- různé utěsnění šířky spáry
- zvuková izolace přes PE potrubí (pro maximální tloušťku izolace, viz pokyny pro instalaci)
- šikmá instalace protipožární manžety je povolena
- je možné nainstalovat bez použití přidané upevňovací sady a to snadným ohnutím křidélek a jejich zapaštěním do betonu, malty nebo sádry
- nulová vzdálenost mezi manžetami je možná
- Evropské schválení: ETA-13/0906



Výr. č.	D (mm)	d (mm)	Model	B (mm)	H (mm)	M.Bal.
2134225225	201 - 225	239	10 fixačních bodů	328	50	1
2134250250	226 - 250	264	10 fixačních bodů	353	50	1
2134280280	251 - 280	289	12 fixačních bodů	378	50	1
2134300300	281 - 300	314	12 fixačních bodů	403	50	1
2134315315	301 - 315	328	12 fixačních bodů	417	50	1
2134355355	316 - 355	364	12 fixačních bodů	453	50	1
2134400400	356 - 400	414	12 fixačních bodů	503	50	1

Doplňky

Pacifyre® FPM Protipožární malta
Pacifyre® štítek