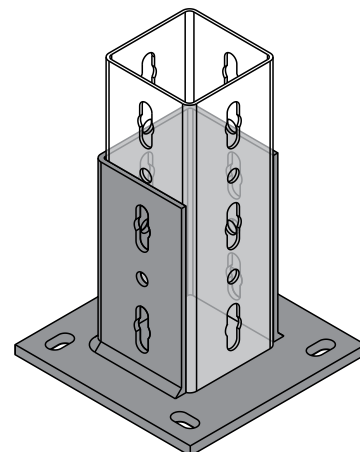
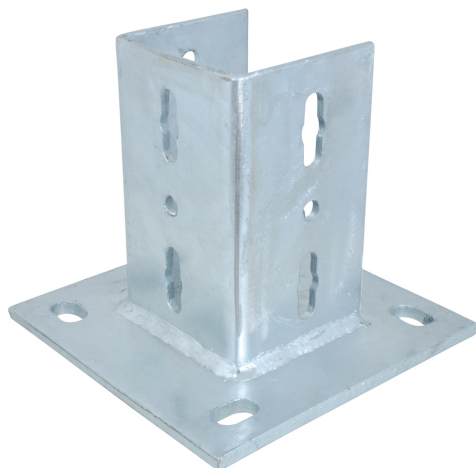


## Maxx Stěnové úchyty

(H2 05 10)

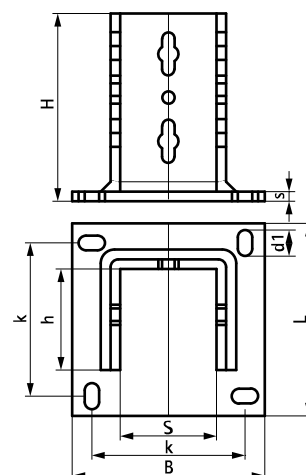
pro upevnění lišty ke stěně či podlaze



### Vlastnosti a výhody

- U-profil přivařený na stěnovou destičku
- pro upevnění lišty ke stěně či podlaze
- umožňuje upevnění pro stěnovou konzolu s Maxx Lištovým profilem
- otvory jsou kompatibilní s montážními profily
- svařeno CO<sub>2</sub>
- materiál: ocel
- žárový zinek

Výr. č.	Typ	L	B	H	h	s	d1	S	k	Váha	M.Bal.
		(mm)	(mm)	(mm)	(mm)	(mm)	(mm)	(mm)	(mm)	(kg)	
6581800	IPH 100	220 mm	220	195	100	10,0	30 x 18	103	159	5,68	1
6581801	IPH 120	220 mm	220	195	115	10,0	30 x 18	103	159	5,70	1



### Doplňky

Maxx Lišty  
Maxx Svorníkový šroub