

Maxx U-Podložka (hdg)

(H2 05 17)

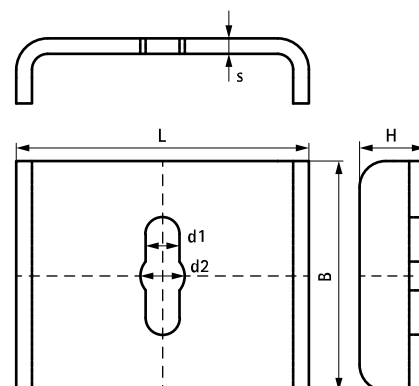
pro připojení pomocí systému Maxx



Vlastnosti a výhody

- U-tvarované pro extra stabilitu
- zabraňuje vytváření lokálních deformací profilu rozdělením bodových sil
- tvar podložky zabraňuje kroucení
- materiál: ocel
- žárový zinek

Výr. č.	L	B	H	s	d1	d2	M.Bal.
		(mm)	(mm)	(mm)	(mm)	(mm)	
6589102	119 mm	88	25	8	45 x 13	Ø 17	1



Doplňky

Maxx Lišty
Maxx Sady šroubů (ZTD)