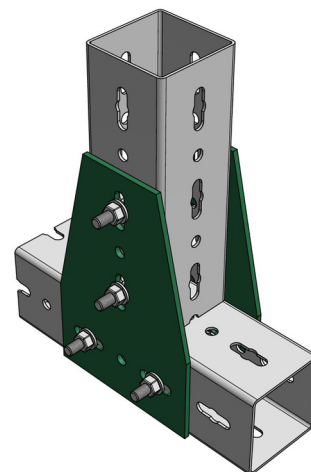


## Maxx T-spojka

pro kolmé spojení montážních lišt

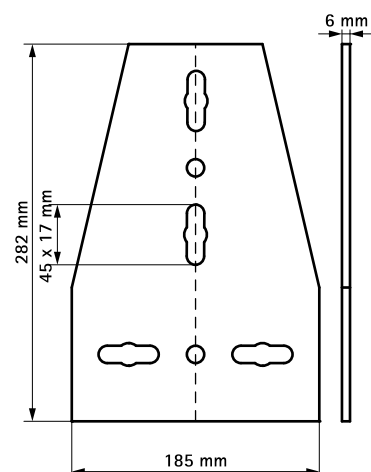
(H2 05 35)



### Vlastnosti a výhody

- pro kolmé připojení montážních lišt
- pro vytvoření podpůrných konstrukcí z montážních profilů
- snadná montáž díky zaobleným hranám
- materiál: ocel
- žárový zinek

Výr. č.	Typ	M.Bal.
6589901	IPTC	1



### Doplňky

Maxx Lišty  
Maxx Svorníkový šroub