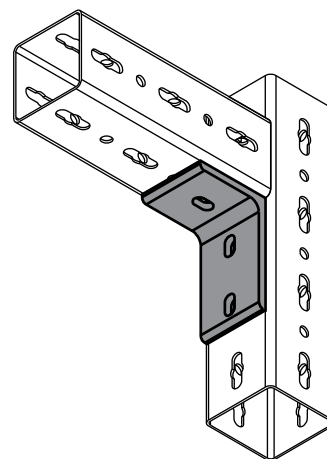


Maxx Profilová spojka 90°

(H2 05 15)

pro kolmé spojení montážních lišt



Vlastnosti a výhody

- pro kolmé připojení montážních lišt
- materiál: ocel
- s montážními otvory pro snadné upevnění
- žárový zinek

Výr. č.	Model	Typ	L	B	H	s	d1	k	Váha	M.Bal.
			(mm)	(mm)	(mm)	(mm)	(mm)	(mm)	(kg)	
6681015	3 otvory	IPC90/3	150 mm	100	100	10,0	27 x 15	75	1,90	1

