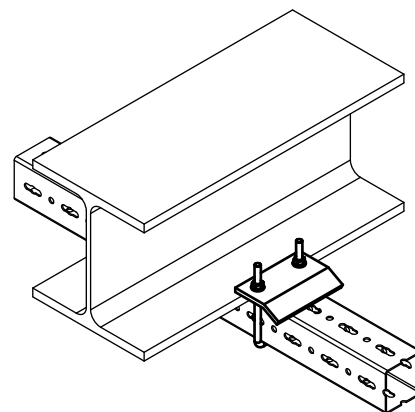


Maxx nosíková svorka

pro upevnění lišt k nosníkům

(H2 05 45)



Vlastnosti a výhody

- pro pevné upevnění na ocelové konstrukce bez sváření a vrtání
- vždy použijte k upevnění 2 nosíkové svorky
- materiál: ocel
- žárový zinek

Výr. č.	Typ	L	Lm1 (mm)	M.Bal.
6589100	IPBC100	117 mm	70	1

