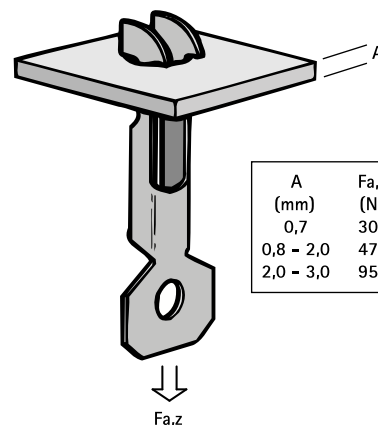


## Britclips® RD

pro trapézové plechy

(J 30 05)



A (mm)	Fa,z (N)
0,7	300
0,8 - 2,0	470
2,0 - 3,0	950

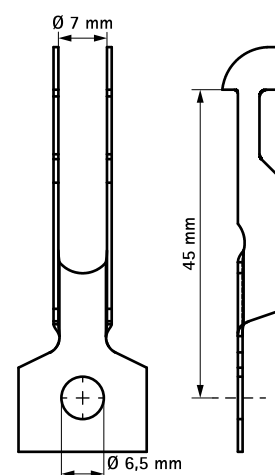
### Vlastnosti a výhody

- pro upevnění na střešní plechy
- s upevňovacím otvorem (Ø 6,5 mm) pro uchycení S-Háčku, šroubu/matice, apod.
- materiál: pružinová ocel (typ C67S odpovídá EN10132)
- povrchová úprava: Delta-Tone 9000 (480 hodin)

Výr. č.	Kód	d1 (mm)	M.Bal.	V.Bal.	Hmot./MJ (g)
54020000	RD	6,5	100	500	5.44

*Pouze pro použití se statickým zatížením.*

*Bezpečné zatížení závisí na tloušťce střešního plechu.*



### Doplňky

BIS S-Háčky  
BIS Řetízky (DIN 5685)