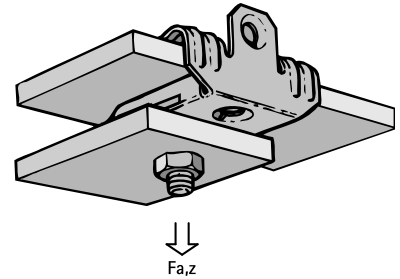
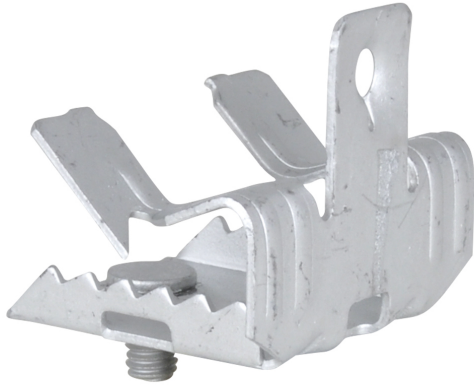


Britclips® FU M6 x 9

pro nosníky 3 - 20 mm

(J 10 10)

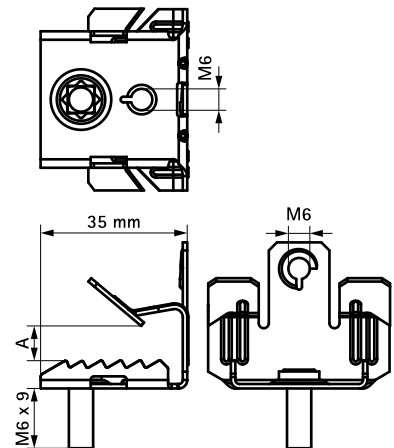


Vlastnosti a výhody

- pro pevné upevnění pod nosníkem bez sváření či vrtání
- použitelné pro horizontální nebo vertikální nosníky
- se závitovým kolíkem M6 x 9 mm pro upevnění objímky, instalační krabice, apod.
- materiál: pružinová ocel (typ C67S odpovídá EN10132)
- povrchová úprava: Delta-Tone 9000 (480 hodin)

Výr. č.	Kód	A (mm)	R	F _{a,z} (N)	M.Bal.	V.Bal.	Hmot./MJ (g)
51520607	FU7 M6x9	3,0 - 7,0	M6	450	100	400	26.00
51520613	FU12,5 M6x9	8,0 - 12,5	M6	450	100	400	31.00
51520620	FU20 M6x9	14,0 - 20,0	M6	450	100	400	30.00

Pouze pro použití se statickým zatížením.



Doplňky

starQuick® Objímky (šedé)