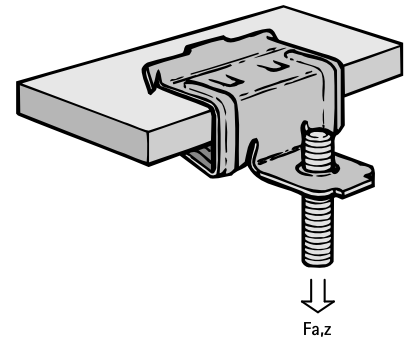


Britclips® FCR M6

pro nosníky 5 - 16 mm

(J 05 35)

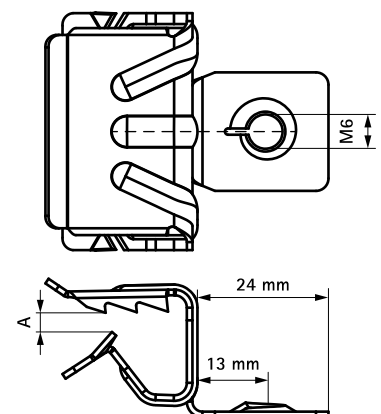


Vlastnosti a výhody

- pro pevné upevnění na ocelové konstrukce bez sváření a vrtání
- se závitem M6 (vnitřní)
- materiál: pružinová ocel (typ C67S odpovídá EN10132)
- povrchová úprava: Delta-Tone 9000 (480 hodin)

Výr. č.	Kód	A (mm)	R	F _{a,z} (N)	M.Bal.	V.Bal.	Hmot./MJ (g)
50425609	FCR8 M6	4 - 8	M6	200	100	400	11.00
50425616	FCR14 M6	8 - 14	M6	200	100	400	13.00

Pouze pro použití se statickým zatížením.



Doplňky

Walraven Závítové kolíky
Walraven Závítové tyče