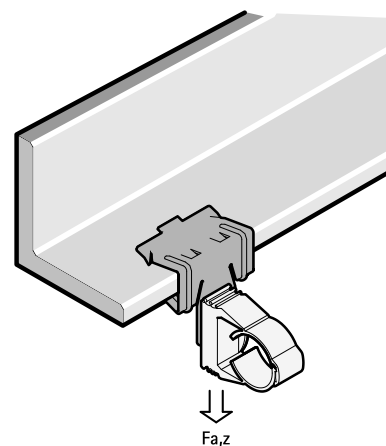


## Britclips® FC M6 x 9

pro nosníky 2 - 30 mm

(J 05 25)

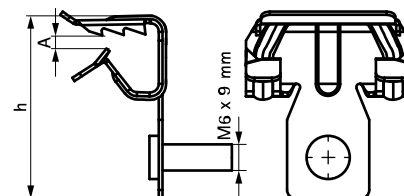


### Vlastnosti a výhody

- pro pevné upevnění na ocelové konstrukce bez sváření a vrtání
- se závitovým kolíkem M6 x 9 mm pro upevnění objímky, instalační krabice, apod.
- materiál: pružinová ocel (typ C67S odpovídá EN10132)
- povrchová úprava: Delta-Tone 9000 (480 hodin)

| Výr. č.  | Kód       | A<br>(mm) | h<br>(mm) | F <sub>a,z</sub><br>(N) | M.Bal. | V.Bal. | Hmot./MJ<br>(g) |
|----------|-----------|-----------|-----------|-------------------------|--------|--------|-----------------|
| 50520604 | FC4 M6x9  | 2 - 4     | 27        | 450                     | 100    | 500    | 10.23           |
| 50520609 | FC8 M6x9  | 4 - 8     | 39        | 450                     | 100    | 400    | 14.00           |
| 50520616 | FC14 M6x9 | 8 - 14    | 41        | 450                     | 100    | 400    | 17.00           |
| 50520620 | FC20 M6x9 | 14 - 20   | 47        | 450                     | 100    | 400    | 20.00           |
| 50520630 | FC28 M6x9 | 20 - 28   | 50        | 450                     | 100    | 400    | 28.00           |

Pouze pro použití se statickým zatížením.



### Doplňky

starQuick® Objímky - M6 (šedé)