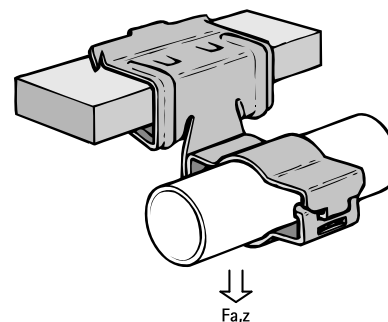


Britclips® FC ICC

pro nosníky 2 - 30 mm

(J 05 20)



Vlastnosti a výhody

- pro pevné upevnění na ocelové konstrukce bez sváření a vrtání
- použitelné pro upevnění potrubí nebo kabelů horizontálně, vertikálně nebo kříženě podél nosníku
- přichytka vedení se otáčí o 360°
- klip k vedení má čelistní uzavírání (použijte k uzavření kleště)
- materiál: pružinová ocel (typ C67S odpovídá EN10132)
- povrchová úprava: Delta-Tone 9000 (480 hodin)

Výr. č.	Kód	D (mm)	A (mm)	h (mm)	F _{a,z} (N)	M.Bal.	V.Bal.	Hmot./MJ (g)
50121709	FC8 ICC17	11 - 17	4 - 8	39	250	50	200	27.00
50121716	FC14 ICC17	11 - 17	8 - 14	41	250	50	200	28.50
50121720	FC20 ICC17	11 - 17	14 - 20	47	250	50	200	27.00
50122404	FC4 ICC24	18 - 24	2 - 4	27	450	50	200	27.00
50122409	FC8 ICC24	18 - 24	4 - 8	39	450	50	200	33.50
50122416	FC14 ICC24	18 - 24	8 - 14	41	450	50	200	34.00
50122420	FC20 ICC24	18 - 24	14 - 20	47	450	50	200	32.00
50122430	FC28 ICC24	18 - 24	20 - 28	56	450	50	200	33.00
50122609	FC8 ICC26	22 - 26	4 - 8	39	450	50	200	34.00
50122616	FC14 ICC26	22 - 26	8 - 14	41	450	50	200	37.00
50122620	FC20 ICC26	22 - 26	14 - 20	47	450	50	200	41.00
50122630	FC28 ICC26	22 - 26	20 - 28	56	450	50	200	42.00
50123209	FC8 ICC32	30 - 32	4 - 8	39	450	50	200	39.00
50123216	FC14 ICC32	30 - 32	8 - 14	41	450	50	200	42.00
50123220	FC20 ICC32	30 - 32	14 - 20	47	450	50	200	47.00
50123230	FC28 ICC32	30 - 32	20 - 28	56	450	50	200	48.00
50124016	FC14 ICC40	36 - 40	8 - 14	41	450	50	200	51.00
50124020	FC20 ICC40	36 - 40	14 - 20	47	450	50	100	56.00
50124030	FC28 ICC40	36 - 40	20 - 28	56	450	50	200	56.00

Pouze pro použití se statickým zatížením.

