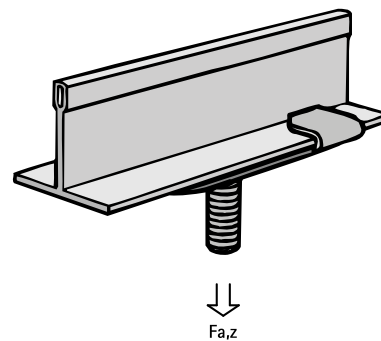


## Britclips® ACC15

pro podhledové rastry 15 mm

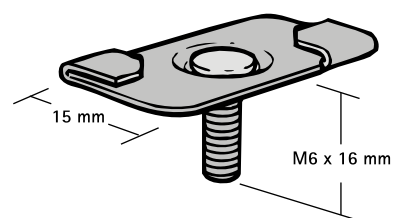
(J 35 05)



### Vlastnosti a výhody

- otočením pevně upevněno
- pro upevnění na stropní konstrukce
- se závitovým kolíkem M6 x 16 mm pro upevnění objímky, instalační krabice, apod.
- materiál: pružinová ocel (typ C67S odpovídá EN10132)
- povrchová úprava: Delta-Tone 9000 (480 hodin)

Výr. č.	Kód	F <sub>a,z</sub> (N)	M.Bal.	V.Bal.	Hmot./MJ (g)
56521600	ACC15 M6x16	220	100	600	8.24
<i>Pouze pro použití se statickým zatížením.</i>					



### Doplňky

starQuick® Objímky (šedé)