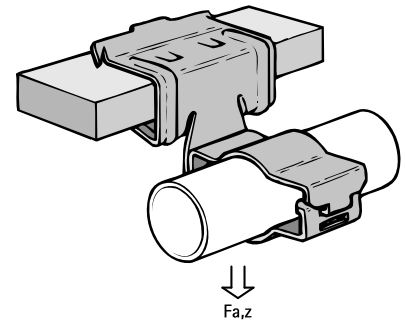
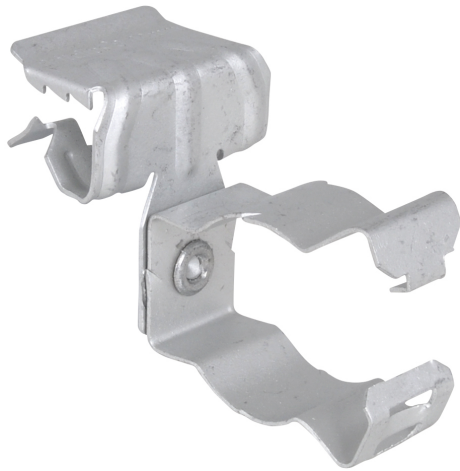


Britclips® FC ICC

pro nosníky 2 - 30 mm

(J 05 20)



Vlastnosti a výhody

- pro pevné upevnění na ocelové konstrukce bez sváření a vrtání
- použitelné pro upevnění potrubí nebo kabelů horizontálně, vertikálně nebo kříženě podél nosníku
- přichytka vedení se otáčí o 360°
- klip k vedení má čelistní uzavírání (použijte k uzavření kleště)
- materiál: pružinová ocel (typ C67S odpovídá EN10132)
- povrchová úprava: Delta-Tone 9000 (480 hodin)

| Výr. č. | Kód | D (mm) | A (mm) | h (mm) | F _{a,z} (N) | M.Bal. | V.Bal. |
|----------|------------|-----------|-----------|-----------|-------------------------|--------|--------|
| 50121709 | FC8 ICC17 | 11 - 17 | 4 - 8 | 39 | 250 | 50 | 200 |
| 50121716 | FC14 ICC17 | 11 - 17 | 8 - 14 | 41 | 250 | 50 | 200 |
| 50121720 | FC20 ICC17 | 11 - 17 | 14 - 20 | 47 | 250 | 50 | 200 |
| 50121730 | FC28 ICC17 | 11 - 17 | 20 - 28 | 56 | 250 | 50 | 200 |
| 50122404 | FC4 ICC24 | 18 - 24 | 2 - 4 | 27 | 450 | 50 | 200 |
| 50122409 | FC8 ICC24 | 18 - 24 | 4 - 8 | 39 | 450 | 50 | 200 |
| 50122416 | FC14 ICC24 | 18 - 24 | 8 - 14 | 41 | 450 | 50 | 200 |
| 50122420 | FC20 ICC24 | 18 - 24 | 14 - 20 | 47 | 450 | 50 | 200 |
| 50122430 | FC28 ICC24 | 18 - 24 | 20 - 28 | 56 | 450 | 50 | 200 |
| 50122604 | FC4 ICC26 | 22 - 26 | 2 - 4 | 27 | 450 | 50 | 200 |
| 50122609 | FC8 ICC26 | 22 - 26 | 4 - 8 | 39 | 450 | 50 | 200 |
| 50122616 | FC14 ICC26 | 22 - 26 | 8 - 14 | 41 | 450 | 50 | 200 |
| 50122620 | FC20 ICC26 | 22 - 26 | 14 - 20 | 47 | 450 | 50 | 200 |
| 50122630 | FC28 ICC26 | 22 - 26 | 20 - 28 | 56 | 450 | 50 | 200 |
| 50123209 | FC8 ICC32 | 30 - 32 | 4 - 8 | 39 | 450 | 50 | 200 |
| 50123216 | FC14 ICC32 | 30 - 32 | 8 - 14 | 41 | 450 | 50 | 200 |
| 50123220 | FC20 ICC32 | 30 - 32 | 14 - 20 | 47 | 450 | 50 | 200 |
| 50123230 | FC28 ICC32 | 30 - 32 | 20 - 28 | 56 | 450 | 50 | 200 |
| 50124009 | FC8 ICC40 | 36 - 40 | 4 - 8 | 39 | 450 | 50 | 200 |
| 50124016 | FC14 ICC40 | 36 - 40 | 8 - 14 | 41 | 450 | 50 | 200 |
| 50124020 | FC20 ICC40 | 36 - 40 | 14 - 20 | 47 | 450 | 25 | 100 |
| 50124030 | FC28 ICC40 | 36 - 40 | 20 - 28 | 56 | 450 | 50 | 200 |

Pouze pro použití se statickým zatížením.

