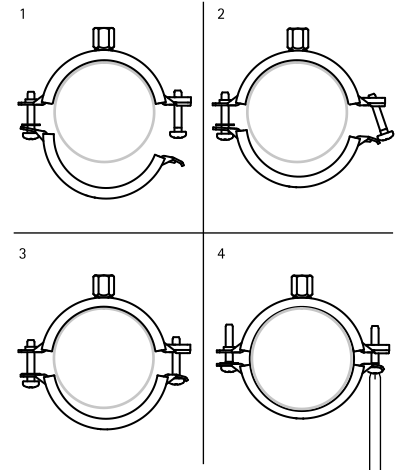


Bifix® G2 s gumou (M8/10) (BUP1000)

pro ocelové, měděné, litinové a plastové (vícevrstvé) potrubí 10 - 225 mm

M8/10

(A 05 52)

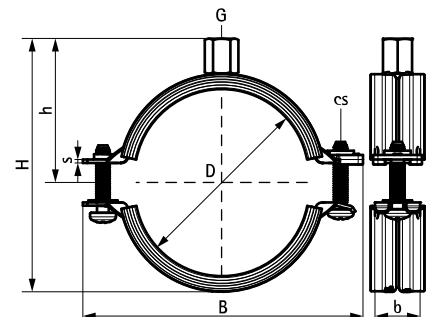


Vlastnosti a výhody

- dvoušroubová objímka
- rychlouzavírací mechanismus pro snadné zacvaknutí objímky jednou rukou
- dvoudílná gumová vložka umožňuje snadné umístění potrubí během montáže
- při uzavřené objímce potrubí leží na měkké černé gumové vložce pro větší redukci hluku
- materiál: ocel
- odolné proti teplotám: od -30 °C do +120 °C
- zvukově izolační vložka dle DIN 4109
- redukce zvuku podle normy ISO 3822-1 až 23 dB (A)
- povrchová úprava:
 - výrobek je součástí systému Walraven BIS UltraProtect® 1000
 - vhodné pro vnitřní i vnější instalace
 - testováno dle ISO 9227, test v solné mlze min. 1 000 hodin (max. 5% koroze)



RAL-GZ 655/B
Cert.Nr. 2022-03

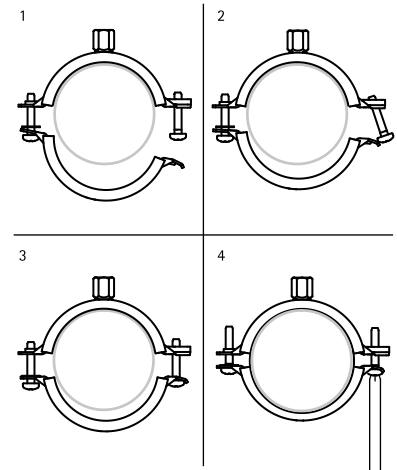


Bifix® G2 s gumou (M8/10) (BUP1000)

pro ocelové, měděné, litinové a plastové (vícevrstvé) potrubí 10 - 225 mm

M8/10

(A 05 52)



31085169	165 - 169	6	150	M8/10	225	203	111	25 x 2,50	M8	2 000	RAL ¹	10	476.00
31085180	176 - 180	-	-	M8/10	238	209	117	25 x 2,50	M8	2 500	-	15	526.00
31085200	192 - 200	-	-	M8/10	257	238	127	25 x 2,50	M8	2 500	-	15	566.00
31085210	205 - 210	-	-	M8/10	269	249	133	25 x 2,50	M8	2 500	-	10	599.00
31085225	219 - 225	8	200	M8/10	283	265	140	25 x 2,50	M8	2 500	-	10	631.00

