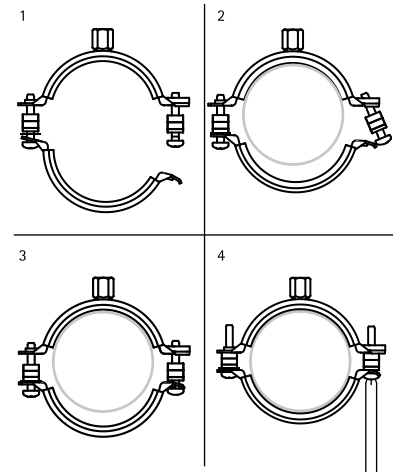
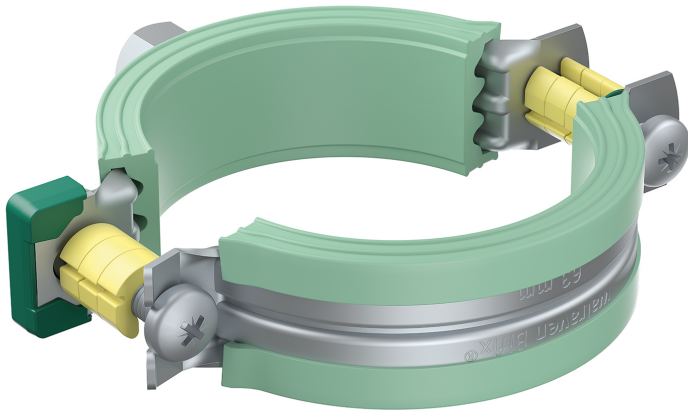


## Bifix® 5000 G2 (BUP1000)

pro plastové potrubí 16 - 200 mm

M8/10

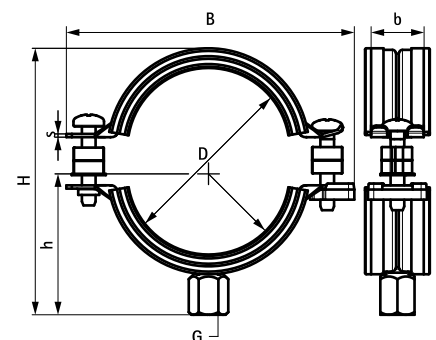
(A 25 09)



### Vlastnosti a výhody

- dvoušroubová objímka
- s rychlouzavíracím systémem
- s odstranitelnými distančními podložkami, umožňujícími objímce kluzné či pevné upevnění potrubí
- materiál: ocel
- povrchová úprava:
  - výrobek je součástí systému Walraven BIS UltraProtect® 1000
  - vhodné pro vnitřní i vnější instalace
- povrchová úprava:
  - testováno dle ISO 9227, test v solné mlze min. 1 000 hodin (max. 5% koroze)
  - zvukově izolační vložka z EPDM guma, zelená
  - speciální pryžová vložka EPDM nepůsobí negativně na plastové potrubí.
  - vnitřní část vložky je rovná, zlepšuje pohyb potrubí v objímce
  - s gumou odolnou proti stárnutí
  - zvukově izolační vložka dle DIN 4109

Výr. č.	D (mm)	G	B (mm)	H (mm)	h (mm)	b x s (mm)	F <sub>a,z</sub> (N)	M.Bal.	Hmot./MJ (g)
3188016	16	M8/10	63	50	31	20 x 1,25	600	50	65.00
3188020	20	M8/10	68	54	33	20 x 1,25	600	50	70.00
3188025	25	M8/10	74	59	36	20 x 1,25	600	50	77.00
3188032	32	M8/10	80	61	39	20 x 1,25	600	50	84.00
3188040	40	M8/10	91	73	45	20 x 1,25	600	50	95.00
3188050	50	M8/10	97	84	48	20 x 1,25	600	50	105.00
3188056	56	M8/10	104	90	51	20 x 1,25	600	50	112.00
3188058	58	M8/10	109	91	54	20 x 1,25	600	50	119.00
3188063	63	M8/10	109	99	54	20 x 1,25	600	50	120.00
3188075	75	M8/10	125	109	62	20 x 1,50	600	50	151.00
3188078	78	M8/10	132	111	65	20 x 1,50	600	25	157.00
3188090	90	M8/10	142	128	70	23 x 2,00	1 400	25	230.00
3188110	110	M8/10	164	144	81	23 x 2,00	1 400	25	268.00
3188125	125	M8/10	181	159	89	23 x 2,00	1 400	25	299.00
3188135	135	M8/10	189	169	94	23 x 2,00	1 400	25	314.00
3188160	160	M8/10	225	196	111	25 x 2,50	1 700	10	429.00
3188200	200	M10	269	237	125	25 x 2,50	1 700	10	607.00



### Doplňky

Walraven Montážní systém (lehký) -  
Walraven RapidRail®  
BIS Vyztužení potrubí

### Alternativa

BISMAT® 5000