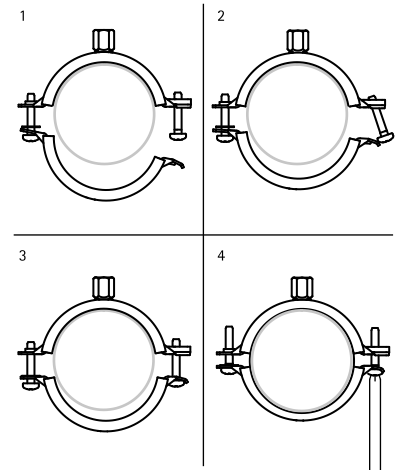


## Bifix® G2 s gumou (M10) (BUP1000)

(A 05 72)

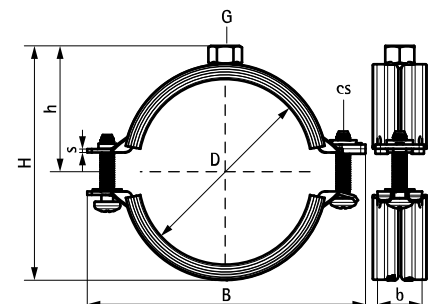
pro ocelové, měděné, litinové a plastové (vícevrstvé) potrubí 10 - 225 mm

M10



### Vlastnosti a výhody

- dvoušroubová objímka
- rychlouzavírací mechanismus pro snadné zacvaknutí objímky jednou rukou
- dvoudílná gumová vložka umožňuje snadné umístění potrubí během montáže
- při uzavřené objímce potrubí leží na měkké černé gumové vložce pro větší redukci hluku
- materiál: ocel
- odolné proti teplotám: od -30 °C do +120 °C
- zvukově izolační vložka dle DIN 4109
- redukce zvuku podle normy ISO 3822-1 až 23 dB (A)
- povrchová úprava:
  - výrobek je součástí systému Walraven BIS UltraProtect® 1000
  - vhodné pro vnitřní i vnější instalace
  - testováno dle ISO 9227, test v solné mlze min. 1 000 hodin (max. 5% koroze)

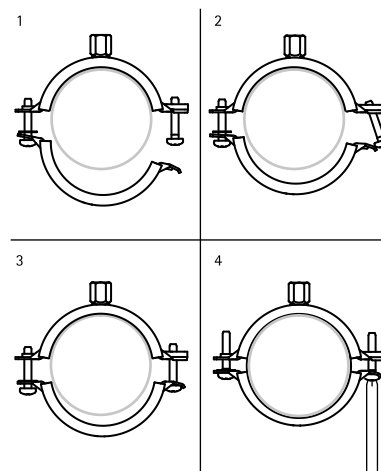


# Bifix® G2 s gumou (M10) (BUP1000)

(A 05 72)

pro ocelové, měděné, litinové a plastové (vícevrstvé) potrubí 10 - 225 mm

M10



31285169	165 - 169	6	150	M10	225	195	103	25 x 2,50	M8	2 500	RAL <sup>1</sup>	10	483.00
31285180	176 - 180	-	-	M10	238	201	109	25 x 2,50	M8	2 500	RAL <sup>1</sup>	15	515.00
31285200	192 - 200	-	-	M10	257	230	119	25 x 2,50	M8	2 500	RAL <sup>1</sup>	15	555.00
31285210	205 - 210	-	-	M10	269	241	125	25 x 2,50	M8	2 500	RAL <sup>1</sup>	10	588.00
31285225	219 - 225	8	200	M10	283	257	132	25 x 2,50	M8	2 500	RAL <sup>1</sup>	10	620.00

