

# BISOFIX<sup>®</sup> 88

(D 05 40)

pro izolované potrubí 15,8 - 324,3 mm

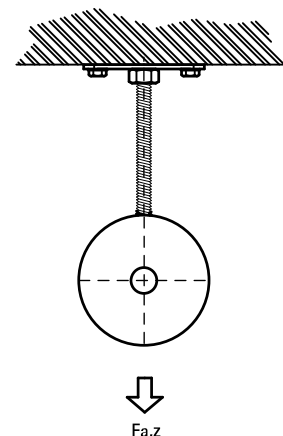
M8/M10/1/2" - M12/1/2" - M16/ 1/2"



0880060

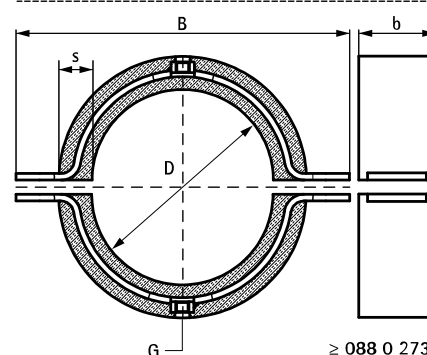
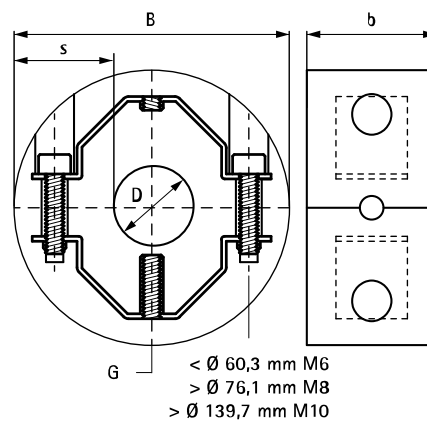


0880273



## Vlastnosti a výhody

- dvoušroubová objímka obalená v PUR pěně
- pro upevnění tepelně izolovaného potrubí z oceli, mědi nebo nerezové oceli
- není nutné lepidlo díky kaučukové vložce
- páře odolné lepení na potrubní instalaci
- vhodné pro těžké aplikace (například s většími rozpětími), splaškové vody, apod.
- celé je hladce dokončeno pro lepší spojení s izolací potrubí
- pěna předejde formě tepelného mostu a předejde korozi ocelových částí
- materiál: objímka z oceli; izolační pouzdro z PUR/PIR kompletně obalené pěnou
- odolné proti chemickým vlivům
- vynikající tepelné a mechanické vlastnosti
- objímka: pozink
- pracovní teplota: -50 °C až +105 °C



Výr. č.	D (mm)	D (°)	DN	G	B (mm)	b x s (mm)	F <sub>a,z</sub> (N)	M.Bal.	Hmot./MJ (g)
0880015	15,8	-	-	M8/10/G1/2"	87	40 x 30	270	10	180.00
0880018	18,0	-	-	M8/10/G1/2"	87	40 x 30	280	10	180.00
0880021	21,3	1/2	15	M8/10/G1/2"	87	40 x 30	330	10	180.00
0880022	22,0	-	-	M8/10/G1/2"	87	40 x 30	340	10	180.00
0880027	26,9	3/4	20	M8/10/G1/2"	87	40 x 30	420	10	180.00
0880028	28,0	-	-	M8/10/G1/2"	87	40 x 30	440	10	180.00
0880033	33,7	1	25	M8/10/G1/2"	96	40 x 30	530	10	190.00
0880035	35,0	-	-	M8/10/G1/2"	96	40 x 30	550	10	190.00
0880042	42,4	1 1/4	32	M8/10/G1/2"	103	40 x 30	660	10	200.00
0880048	48,3	1 1/2	40	M8/10/G1/2"	108	40 x 30	750	10	200.00
0880054	54,0	-	-	M8/10/G1/2"	117	40 x 30	870	10	240.00
0880057	57,0	-	-	M8/10/G1/2"	117	40 x 30	890	10	240.00
0880060	60,3	2	50	M8/10/G1/2"	120	50 x 30	1 200	10	300.00
0880076	76,1	2 1/2	65	M8/10/G1/2"	136	50 x 30	1 480	10	420.00
0880089	88,9	3	80	M8/10/G1/2"	149	50 x 30	1 730	10	460.00
0880108	108,0	-	-	M8/10/G1/2"	188	60 x 40	2 530	10	1000.00
0880114	114,3	4	100	M8/10/G1/2"	195	60 x 40	2 670	5	1030.00
0880133	133,0	-	-	M8/10/G1/2"	219	60 x 40	3 110	5	1190.00
0880139	139,7	5	125	M8/10/G1/2"	219	60 x 40	3 270	5	1170.00
0880159	159,0	-	-	M12 - G1/2"	239	60 x 40	3 720	5	1280.00
0880168	168,3	6	150	M12 - G1/2"	248	60 x 40	4 400	4	1350.00
0880219	219,1	8	200	M16 - G3/4"	340	100 x 60	5 260	5	3290.00
0880273	273,2	10	250	M16	493	100 x 60	14 100	3	4900.00
0880324	324,3	12	300	M20	576	100 x 60	16 800	3	6700.00

## Doplňky

- Walraven Montážní systém (lehký) - Walraven RapidRail<sup>®</sup>
- Walraven Příslušenství k upevnění - lankové systémy, řetízky, atd.
- Walraven Hmoždinky a kotvy