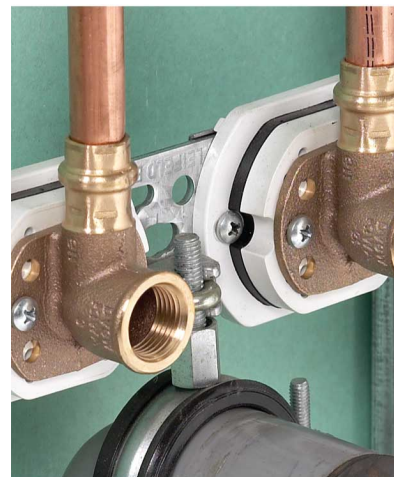


## BISMAT<sup>®</sup> Lišty – Montážní svorky

(K 30 45)

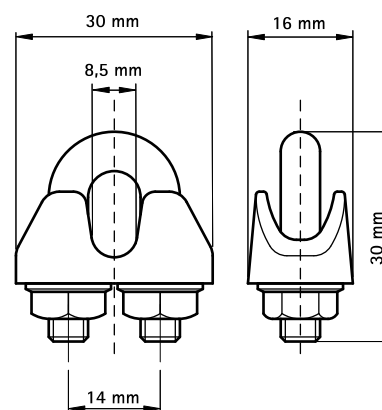
příslušenství k BISMAT<sup>®</sup> Liště



### Vlastnosti a výhody

- pro uchycení závitu M6 nebo M8 k BISMAT<sup>®</sup> Liště (např. upevnění objímky nebo sifonu)
- materiál: ocel

Výr. č.	Pro lišty	M.Bal.	Hmot./MJ <sup>(g)</sup>
0835002	BISMAT <sup>®</sup> Lišta	50	38.00



### Doplňky

Walraven Závítové kolíky