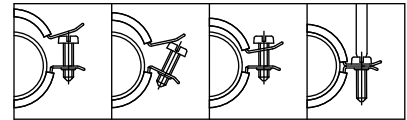


BISMAT[®] 2000 'S'

pro parní potrubí 73 - 141 mm

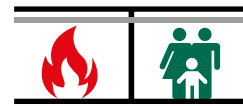
M8/10

(A 05 36)

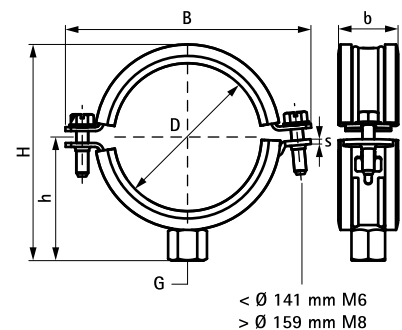


Vlastnosti a výhody

- dvoušroubová objímka
- s BISMAT[®] rychlouzavíracím systémem
- jednoduché uzavření objímky jednou rukou
- materiál: ocel
- pozinkováno
- zvukově izolační vložka dle DIN 4109
- zvukově izolační vložka silikonová guma, červenohnědá, odolná vysokým teplotám až do 210 °C
- s gumou odolnou proti stárnutí
- testováno pro požární bezpečnost



Výr. č.	D (mm)	D (°)	DN	G	B (mm)	H (mm)	h (mm)	b x s (mm)	F _{a,z} (N)	M.Bal.	Hmot./MJ (g)
3404080	73 - 80	2 1/2	65	M8/10	126	109	61	23 x 2,00	930	50	192.00
3404091	83 - 91	3	80	M8/10	137	121	67	25 x 2,50	930	25	237.00
3404114	108 - 114	4	100	M8/10	160	141	79	25 x 2,50	930	25	297.00
3404141	133 - 141	5	125	M8/10	189	170	92	25 x 2,50	930	25	335.00



Doplňky

Walraven Montážní systém (lehký) -
Walraven RapidRail[®]
Walraven Příslušenství k upevnění -
lankové systémy, řetízky, atd.