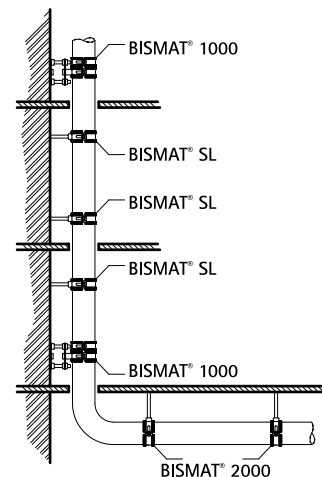


BISMAT[®] 1000 Objímky pro svislé potrubí

(A 30 10)

pro svislé potrubí DN 70 - DN 200

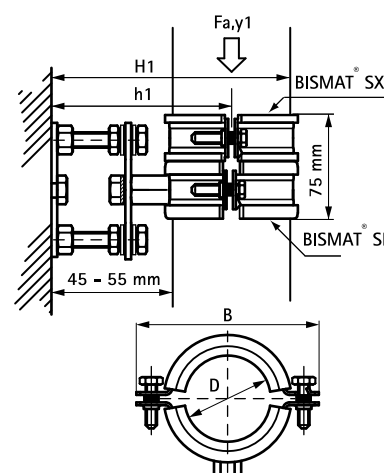


Vlastnosti a výhody

- nastavitelný stěnový úchyt s BISMAT[®] SL
- unikátní sada pro instalaci litinového nebo plastového potrubí
- mělo by být namontováno na každém druhém poschodí, výška 3,0 m (od Ø 125 mm, na každém poschodí)
- volné upevnění s neomezenými možnostmi přizpůsobení
- nastavitelná vzdálenost mezi potrubím a stěnou
- materiál: ocel
- pozinkováno
- zvukově izolační vložka EPDM guma, černá
- s gumou odolnou proti stárnutí
- zvuková izolace testována dle NEN 5077 (izolace překračuje standardy)

Výr. č.	D (mm)	DN	Typ	B (mm)	H1 (mm)	h1 (mm)	F _{a,y} (N)	M.Bal.	Hmot./MJ (g)
3363070	75	70	KA	144	140 - 150	93 - 102	650	5	859.00
3363075	78	70	GA	154	140 - 150	93 - 103	650	5	1013.00
3363080	83	80	GA	144	143 - 153	94 - 104	820	5	1050.00
3363090	89	80	-	164	147 - 154	102 - 109	820	5	1080.00
3363100	110	100	KA / GA	176	175 - 185	110 - 120	820	5	1191.00
3363125	125	125	KA	192	190 - 200	118 - 128	820	5	1251.00
3363150	160	150	KA / GA	233	235 - 245	137 - 147	820	5	1600.00
3363200	210	200	GA	284	280 - 290	162 - 172	820	5	1835.00

KA = Plastové odpadní potrubí, GA = litinové odpadní potrubí



Doplňky

BISMAT[®] SL Vodící objímky

Alternativa

BIS Upevnění svislého potrubí