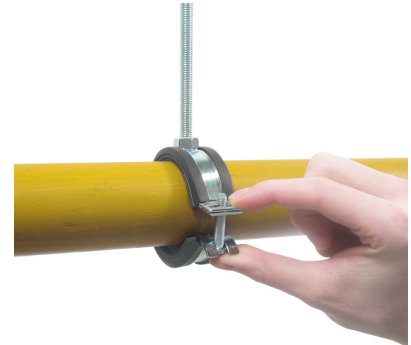


BISMAT® Flash

pro kovové potrubí 15 - 63 mm

M8 - M8/10

(A 05 04)



Vlastnosti a výhody

- jednošroubová objímka
- s BISMAT® Flash rychlouzavíracím systémem
- jednoduché uzavření objímky jednou rukou
- uzavírací šroub může být zabezpečen bez použití nářadí
- materiál: ocel
- pozinkováno
- zvukově izolační vložka EPDM guma, černá
- s gumou odolnou proti stárnutí
- zvukově izolační vložka dle DIN 4109
- optimalizovaná zvuková izolace, díky měkkému uzavření bez nářadí
- redukce zvuku podle normy ISO 3822-1 až 23 dB (A)
- testováno pro požární bezpečnost



RAL-GZ 655/B
Cert.Nr. 2010-23

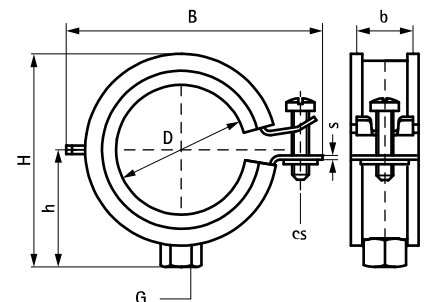


RAL-GZ 656
Cert.Nr. 2011-09

Výr. č.	D (mm)	D (")	DN	G	B (mm)	H (mm)	h (mm)	b x s (mm)	cs	F _{az} (N)	RAL	M.Bal.
3373018	15 - 18	3/8	10	M8	49	38	22	20 x 1,00	M6	500	RAL ²	50
3373023	20 - 23	1/2	15	M8	54	39	23	20 x 1,00	M6	500	RAL ²	50
3373028	25 - 28	3/4	20	M8	59	44	26	20 x 1,00	M6	500	RAL ²	50
3373035	32 - 35	1	25	M8	65	51	30	20 x 1,00	M6	500	RAL ²	50
3373043	40 - 43	1 1/4	32	M8	74	60	34	20 x 1,25	M6	700	RAL ²	50
3373051	48 - 51	1 1/2	40	M8	82	66	37	20 x 1,25	M6	700	RAL ²	50
3373056	53 - 56	-	-	M8	85	76	42	20 x 1,25	M6	700	RAL ²	50
3373063	57 - 63	2	50	M8	91	82	45	20 x 1,25	M6	700	RAL ²	50
3374018	15 - 18	3/8	10	M8/10	49	44	30	20 x 1,00	M6	500	RAL ²	50
3374023	20 - 23	1/2	15	M8/10	54	47	31	20 x 1,00	M6	500	RAL ²	50
3374028	25 - 28	3/4	20	M8/10	59	52	34	20 x 1,00	M6	500	RAL ²	50
3374035	32 - 35	1	25	M8/10	65	59	38	20 x 1,00	M6	500	RAL ²	50
3374043	40 - 43	1 1/4	32	M8/10	74	68	42	20 x 1,25	M6	700	RAL ²	50
3374051	48 - 51	1 1/2	40	M8/10	82	74	45	20 x 1,25	M6	700	RAL ²	50
3374056	53 - 56	-	-	M8/10	85	84	50	20 x 1,25	M6	700	RAL ²	50
3374063	57 - 63	2	50	M8/10	91	90	53	20 x 1,25	M6	700	RAL ²	50

RAL² = testované, certifikované a externě monitorované dle RAL-GZ 655/B a RAL-GZ 656.

Pro detailní technické informace o RAL certifikovaných produktech, se podívejte na technický list RAL v našem webovém katalogu.



Doplňky

Montážní systém (lehký) - BIS RapidRail®
 Příslušenství k upevnění - lankové systémy, řetízky, atd.
 Hmoždinky a kotvy