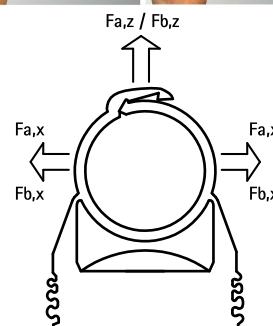
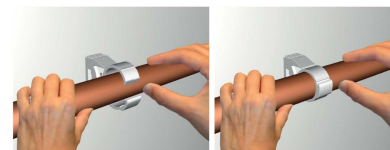


BIS starQuick® Objímky (bílé)

(C 05 10)

pro upevnění elektro a vodo-topo potrubí na stěnu, podlahu nebo strop 10 - 65 mm



Vlastnosti a výhody

- jednodílná objímka
- přichytka uzavřete tlakem na potrubí
- pro venkovní použití a instalace v plaveckých bazénech, chemických továrnách, zinkovnách apod.
- díky patentovanému profilu je možné skládat objímky k sobě jednu vedle druhé
- materiál: upravený PA6 (polyamid), bílá (odpovídá RAL 9003)
- odolné proti UV, stárnutí, oleji a benzínu
- nekorodují, recyklovatelné, bezhalogenové
- odolné proti teplotám: od cca -40 °C do cca. +90 °C (dlouhodobě); krátkodobě do cca +130 °C

kiwa

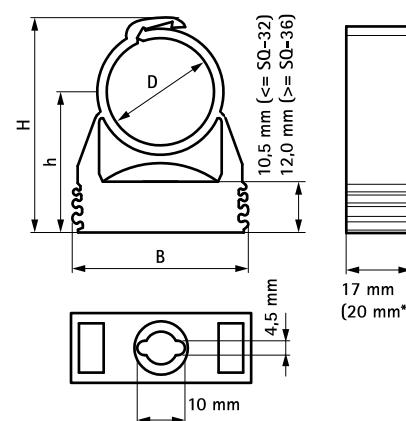


Výr. č.	D	D	DN	Typ	B	H	h	h2	F _{a,z}	F _{b,z}	KIWA	UPC	M.Bal.	V.Bal.
	(mm)	(°)			(mm)	(mm)	(mm)	(mm)	(N)	(N)				
0855010	10 - 12	1/8	6	SQ-10	29	32	23	10,5	170	500	-	UPC	100	1 200
0855012	12 - 14	1/4	8	SQ-12	29	34	23	10,5	180	550	KIWA	UPC	100	1 200
0855015	14 - 16	-	-	SQ-15	29	36	24	10,5	200	600	KIWA	UPC	100	1 200
0855018	16 - 20	3/8	10	SQ-17	29	40	26	10,5	230	700	KIWA	UPC	100	800
0855022	20 - 23	1/2	15	SQ-20	29	44	27	10,5	270	800	KIWA	UPC	50	600
0855028	24 - 28	3/4	20	SQ-25	40	50	31	10,5	280	850	KIWA	UPC	50	600
0855031	28 - 32	-	-	SQ-28	40	53	32	10,5	300	900	KIWA	UPC	50	400
0855035	32 - 35	1	25	SQ-32	43	57	34	10,5	330	1 000	KIWA	UPC	50	400
0855038	35 - 40	-	-	SQ-36	47	66	41	12,0	370	1 100	KIWA	UPC	25	300
0855042	40 - 44	1 1/4	32	SQ-40	52	70	42	12,0	400	1 200	KIWA	UPC	25	200
0855050	44 - 50	-	-	SQ-47	57	76	45	12,0	430	1 300	-	UPC	25	200
0855054	48 - 55	1 1/2	40	SQ-51	63	81	47	12,0	470	1 400	-	UPC	15	180
0855063	59 - 65	2	50	SQ-59	74	94	55	12,0	500	1 500	-	UPC	15	180

$$F_{a,x} = F_{a,z} / F_{b,x} = F_{b,z}$$

Maximální dovolené zatížení při teplotě 21 °C (70 °F) Použité upevnění: BIS starQuick® Upevňovací matice M6 + ocelová závitová tyč M6.

Udávane hodnoty jsou doporučené. Hodnoty vycházejí z našich současných technických znalostí, zkušeností a údajů v katalogu, jakož i z zkoušky v laboratorních podmínkách. Vzhledem k velkému počtu vnějších podmínek na produkt, udávané hodnoty nikterak nezbavují uživatele od vlastního posouzení zatížení na konečný produkt. Garance vlastností produktu při specifických aplikacích nemůže být založena na základě našich specifikací.



* BIS starQuick® Ø 59 - 65 mm

Doplňky

- BIS starQuick® Duo - stěnové úchyty
- BIS starQuick® Natloukací hmoždinky
- BIS starQuick® Upevňovací matice

Alternativa

- BIS starQuick® Objímky (šedé)