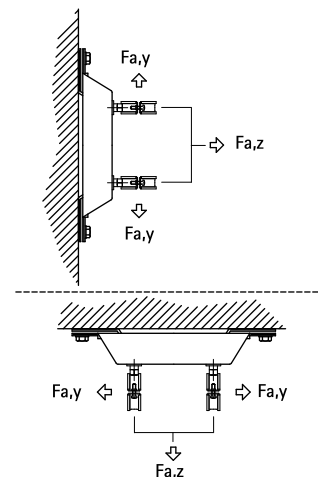


BIS dB-FiX[®] 80 Kompletní pevný bod

(E 05 20)

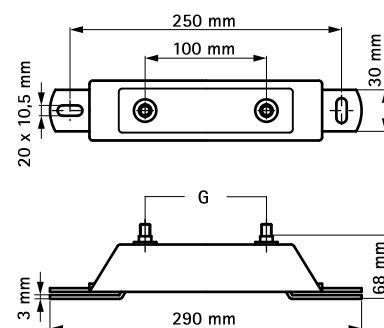
pro zvukově izolovaný pevný bod



Vlastnosti a výhody

- zvukově izolovaný pevný bod pro potrubí až do Ø 2" (objímka BIS HD500 Ø 59 - 65 mm)
- pozinkováno
- zvuková izolace z lisované EPDM gumy
- velmi stabilní
- materiál: ocel
- zvukově izolační vložka dle DIN 4109

Výr. č.	G	F _{a,z} (N)	F _{a,y} (N)	M.Bal.
6693008	M10	3 000	2 700	10



Doplňky

Montážní systém (středně těžký) - BIS
RapidStrut[®]
BIS dB-FiX[®] 80 / 200 Montážní souprava

Alternativa

BIS dB-FiX[®] 200 Kompletní pevný bod