

## BIS Stěnové úchyty 670

upevnění ke stropu nebo podlaze

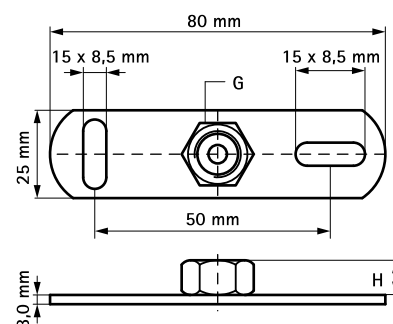
(K 15 05)



### Vlastnosti a výhody

- upevnění ke stropu nebo podlaze (doporučuje se pouze tahové zatížení)
- drážky dané k sobě v 90° zjednodušují fixaci
- s maticí přivařenou odporovým svářením
- materiál: ocel
- pozinkováno

Výr. č.	G	H (mm)	F <sub>a,z</sub> (N)	M.Bal.	V.Bal.	Hmot./MJ (g)
6703006	M6	6	2 500	50	250	44.30
6703008	M8	8	2 500	50	250	44.80
6703009	M8/10	18	2 500	50	200	62.00
6703010	M10	10	2 500	50	250	52.00
6703016	M16	13	2 500	50	250	68.00



### Doplňky

Walraven Závitové kolíky