

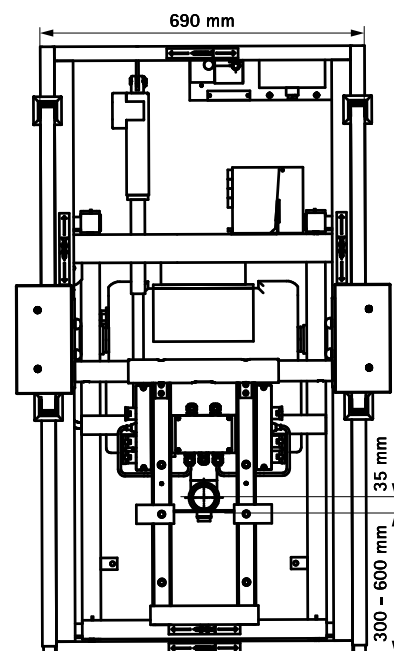
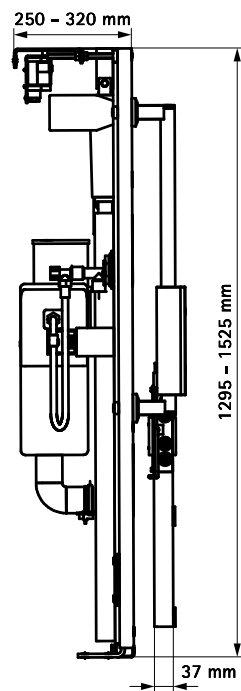
BIS Vario® WC Care 30 S

(W 13 25)



Vlastnosti a výhody

- 30 cm elektricky výškově nastavitelný předstěnový systém pro WC
- předstěnový systém s Geberit splachovací nádrží
- vhodné pro použití v nemocnicích, rehabilitačních centrech a domovech důchodců
- jako BIS Vario® WC DeLuxe 30, ale s nerezovými vodícími bloky k připevnění podpěr pro ruce a záda
- pečlivě testováno a vyvíjeno tak, aby co nejvíce odpovídalo standardům DIN 18030 a 33455
- Splachovací nádrž:
 - značka: Geberit, typ Omega
 - Objem splachování 7,5 litru (přednastaveno)
 - čelní ovládání
 - včetně ovládacího tlačítka Ellipse (bílé)
 - 10 let záruka
- Rozsah dodávky: Konstrukční prvek pro suchou výstavbu, samonosný, vč:
 - odpadní potrubí (vertikální nebo horizontální)
 - upevňovací materiál, šablona pro vrtání, montážní a ovládací návod
 - Dálkové ovládání pro elektrické nastavení výšky a splachování (2x součástí dodávky)
- Podpěry rukou:
 - pohybují se během nastavení výšky
 - samostatně sklopné
 - ovládací tlačítka na podpěře pro výškové nastavení, splachování a alarm
 - mohou být snadno sklopeny nahoru a dolů
 - použitelné pro levoruké i pravoruké uživatele
- Výška sedátka v nejnižší poloze 42 cm



Výr. č.	Model	CE	M.Bal.	Hmot./MJ (g)
0353225	Odpad svislý	CE	1	71850.00
0353226	Odpad vodorovně	CE	1	71850.00

Doplňky

BIS Vario® WC HEWI Sady područek