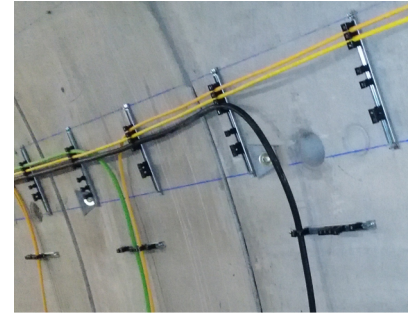


BIS Twistfix

14 - 72 mm

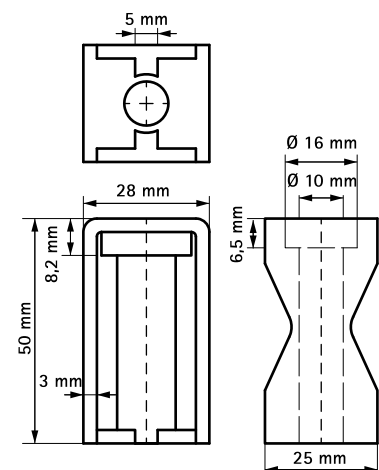
(J 58 10)



Vlastnosti a výhody

- šetří místo
- umožňuje upevnění různých průměrů jednou přichytkou
- pro elektrické a optické systémy
- materiál: PA (polyamid), černá
- bez halogenů
- UV odolně
- výrobek č. 658420X: Klasifikace hořlavosti: třída UL 94 HB
- odolné proti teplotám od -18 °C do +66 °C

Výr. č.	D (mm)	Pro lišty	M.Bal.	Hmot./MJ (g)
6584202	14 - 48	27x18, 30x15, 30x20, 28x30, 30x30	100	16.00
6584204	24 - 72	27x18, 30x15, 30x20, 28x30, 30x30	50	61.88



Doplňky

Walraven RapidRail® Montážní lišty