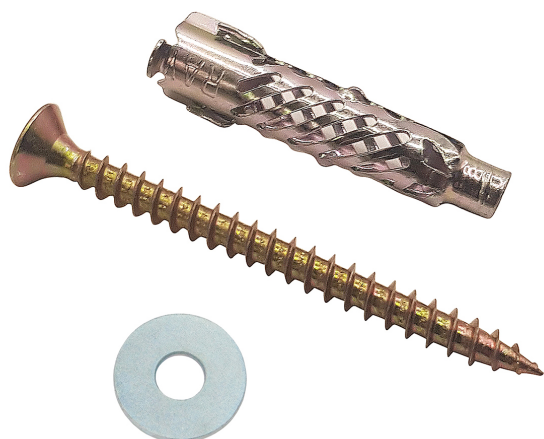


BIS TWIST

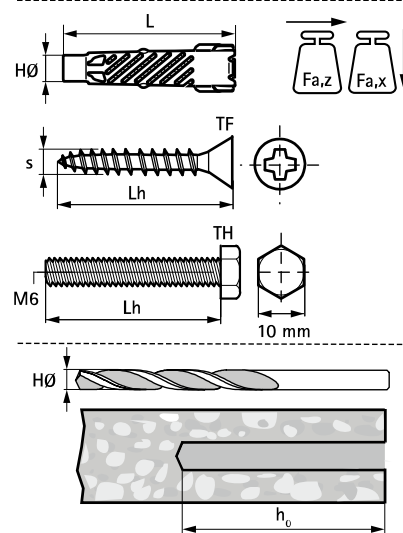
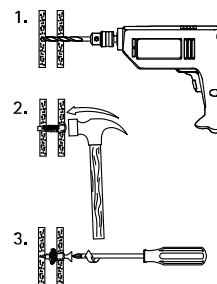
upevnění do betonu, cihly

(L 10 20)



Vlastnosti a výhody

- rychlé a snadné použití
 - hmoždinka se upevňuje zašroubováním vrtu
 - neprotáčí se při utahování
- pro (středně) těžké upevnění v plných nebo dutých materiálech
- předvrtejte \varnothing 8 či 10 mm a vložte hmoždinku
- zůstane ve stejné pozici, i když je šroub vyndán
- s plochou hlavou
- s límcem, který předchází pádu do dutého prostoru
- použitelné pro šrouby i vrtu
- expanduje v pevných materiálech, stahuje se v dutých materiálech
- $H\varnothing$ 10mm: utahovací moment je max. 7,5 Nm
- materiál: ocel
- lepší požární odolnost než plastová hmoždinka
- povrchová úprava: pozinkováno, bíle pasivováno



Výr. č.	Model	L	s	Lh	HØ	h ₀	T _(max.)	F _{a,z}	F _{a,x}	M.Bal.	V.Bal.
			(mm)	(mm)	(mm)	(mm)	(Nm)	(N)	(N)		
6119653	vč. vrtů (TF) a podložek	50 mm	6,0	70	10	65	7,5	570	1 130	50	300
6119753	vč. šroubů (TH) a podložek	50 mm	6,0	60	10	60	7,5	600	1 520	50	300

Max. dovolené zatížení (Fa) v cihle (bezpečnostní faktor 1:2).
Další materiály na požádání.