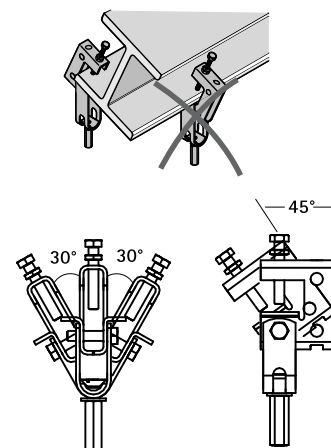
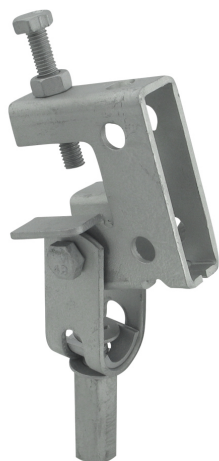


# BIS Výkyvná nosníková svorka Model E

(K 20 25)

pro nosníky až do 24 mm



## Vlastnosti a výhody

- výkyvná nosníková svorka
- pro zavěšení lehkých komponentů na šířku nosníku bez sváření či vrtání
- až do tloušťky 24 mm
- kloub až 30° stranou, 45° dopředu
- materiál: ocel
- povrchová úprava: Dacromet

Výr. č.	A (mm)	G	M.Bal.
6076000	≤24	M10	10

