

BIS Upevnění VZT (kulaté potrubí)

(F05 20)

pro vzduchotechniku



412 5 004

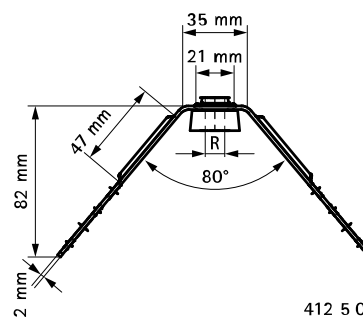
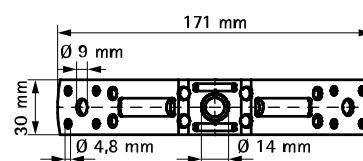


412 5 005

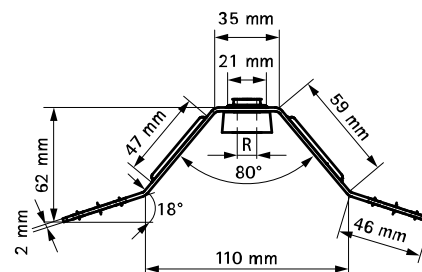
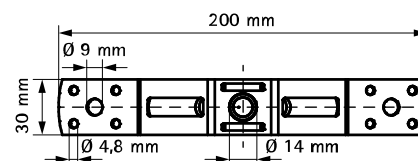
Vlastnosti a výhody

- pro upevnění kruhového potrubí
- s otvorem Ø 4,8 mm pro nýtované spoje
- materiál: kovové části z oceli; tlumící prvek z TPE gumy, černá
- zvukově izolační vložka dle DIN 4109
- pozinkováno

Výr. č.	Typ	R	F _{a,z} (N)	M.Bal.	Hmot./MJ (g)
4125004	V	M10	490	50	110.00
4125005	A	M10	490	50	108.00



412 5 004



412 5 005