

BIS Strut Z-spojky (BUP1000)

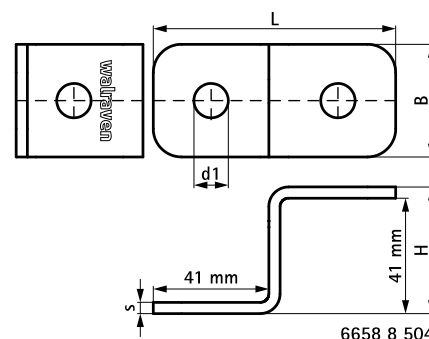
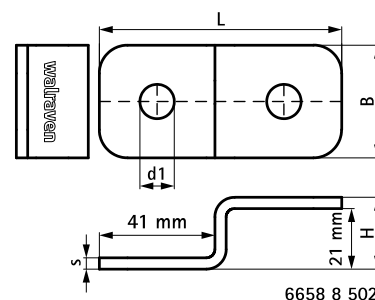
(H 28 128)



Vlastnosti a výhody

- pro upevnění Strut lišt na stěny nebo stropy
- spojka pro vytvoření Z-spojení mezi Strut lištami
- snadná instalace díky zaobleným rohům
- materiál: ocel 1.0242 (S250GD) + ZM310 MAC
- povrchová úprava:
 - výrobek je součástí systému BIS UltraProtect® 1000
 - vhodné pro vnitřní i vnější instalace
 - testováno dle ISO 9227, test v solné mlze min. 1 000 hodin (max. 5% koroze)

Výr. č.	L	B	H	s	d1	Pro lišty	M.Bal.
66588502	86 mm	40 (mm)	25,5 (mm)	4,0 (mm)	Ø 12 (mm)	Strut 41x21	50
66588504	86 mm	40 (mm)	45 (mm)	4,0 (mm)	Ø 12 (mm)	Strut 41x41 + 41x21D	50



Doplňky

BIS RapidStrut® Montážní lišty (BUP1000)
 BIS RapidStrut® Montážní lišty DS 5 (BUP1000)
 BIS Strut Kluzné matice (BUP1000)

Doplňky

BIS RapidStrut® Kluzné matice s plast. křídélky (BUP1000)

Alternativa

BIS RapidStrut® Křížové spojky G2 (BUP1000)