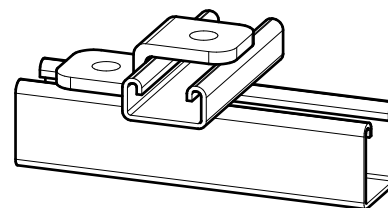


## BIS Strut Z-spojky (Nerez - SSt)

(M 60 23)

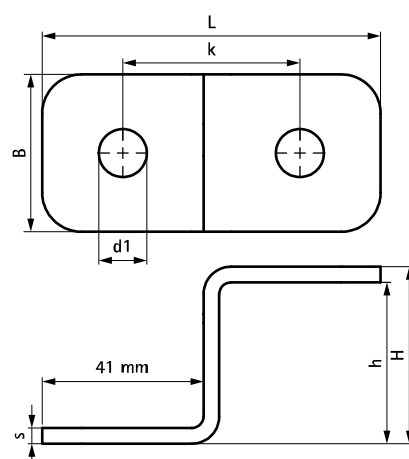
pro vytváření konstrukcí ze Strut



### Vlastnosti a výhody

- pro upevnění Strut lišt na stěny nebo stropy
- spojka pro vytvoření Z-spojení mezi Strut lištami
- lze také použít k zavěšení závitových tyčí ze stropu s možností nastavení výšky i po instalaci objímky nebo potrubí
- snadná instalace díky zaobleným rohům
- materiál: nerezová ocel 1.4404 (A4) - EN 10088, AISI 316L

Výr. č.	L	B	H	h	s	d1	k	Pro lišty	M.Bal.	Hmot./MJ
		(mm)	(mm)	(mm)	(mm)	(mm)	(mm)			(g)
66587504	86 mm	40	45	41	4,0	Ø 12,2	-	Strut 41x41	50	135.00



#### Doplňky

Walraven RapidStrut® Montážní lišty (Nerez - SSt)  
Walraven RapidStrut® Kluzné matice s plastem (Nerez - SSt)  
BIS Šrouby se šestihlannou hlavou (Nerez - SSt)

#### Doplňky

BIS Strut Podložky - plošné (Nerez - SSt)