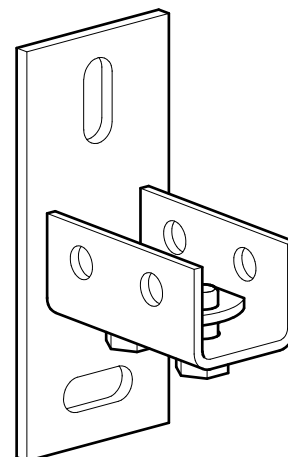


BIS Strut Stěnový úchyt (Nerez - SSt)

(M 52 05)

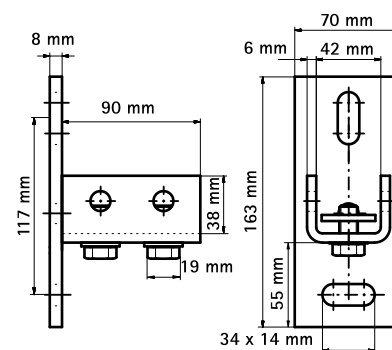
upevnění na zeď



Vlastnosti a výhody

- U-profil přivařený na stěnovou destičku
- materiál: nerezová ocel 1.4401 (AISI 316)
- pro upevnění lišty na stěnu
- lišta může být upevněna drážkou dolů nebo do strany
- s předmontovanou kluznou maticí
- mohutný vzhled

Výr. č.	T _(max.) (Nm)	Pro lišty	M.Bal.
6571804	-	Strut	10



Doplňky

BIS RapidStrut® Montážní lišty (Nerez - SSt)