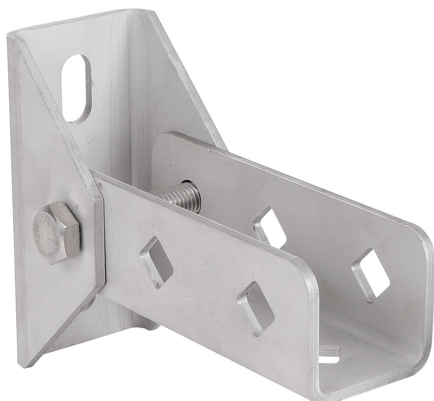


BIS Strut Stěnový úchyt výkyvný (Nerez – SSt)

(M 53 15)

upevnění na zeď, podlahu nebo strop

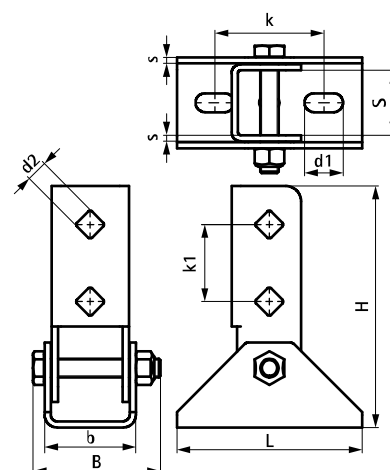


Vlastnosti a výhody

- stěnový úchyt s výkyvným U-profilem
 - pro upevnění montážní lišty na zeď, podlahu nebo strop
 - lišta může být upevněna drážkou dolů nebo do strany
 - také k vyztužení konstrukcí ze Strut 41x41
- materiál: nerezová ocel 1.4404 (A4) - EN 10088, AISI 316L

Výr. č.	L	B	H	b	s	d1	d2	S	k	k1	Pro lišty	F _{a,z 2}	M.Bal.
		(mm)	(mm)	(mm)	(mm)	(mm)	(mm)	(mm)	(mm)	(mm)		(N)	
66587814	120 mm	83	157	59	4,0	25x12,2	13,8	42	71	50	Strut	9,700	10 *

* Testováno s lištou 41x41x2,5 s průchozími šrouby. Další podrobnosti naleznete v technickém listu.



Doplňky

BIS RapidStrut® Montážní lišty (Nerez – SSt)
 BIS RapidStrut® Dvojité montážní lišty (Nerez – SSt)
 BIS RapidStrut® Konzoly (Nerez – SSt)

Doplňky

WTB1 Průvlekové kotvy (Nerez – SSt)
 WDI1 Úderové kotvy (Nerez – SSt)
 BIS RapidStrut® Kluzné matice s plastem (Nerez – SSt)