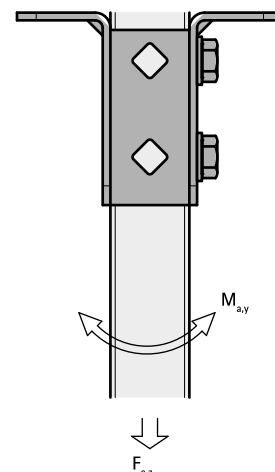


## BIS Strut spojky 90° (Nerez – SSSt)

(M 53 10)

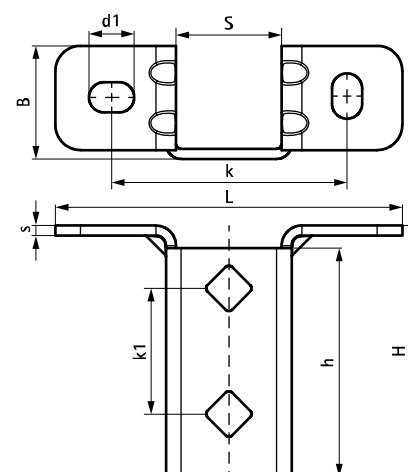


## Vlastnosti a výhody

- vysoce flexibilní stěnový úchyt pro lišty Strut
- otevřená strana lišty se dá otáčet do všech stran
- zvýšená pevnost v ohybu díky vyztuženým přírubám
- tvar děr je přizpůsoben tvaru děr u lišt Strut
- materiál: nerezová ocel 1.4401 (A4) - EN 10088, AISI 316

Výr. č.	L	B	H	h	s	d1	S	k	k1	F <sub>a,z</sub>	F <sub>a,z 2</sub>	M <sub>a,y</sub>	M.Bal.
	(mm)	(mm)	(mm)	(mm)	(mm)	(mm)	(mm)	(mm)	(mm)	(N)	(N)	(Nm)	
66587361	138 mm	45	100	91	4,0	18 x 12	42	95	50	3 636	3 636	164,0	10

*F<sub>a,z</sub>*: max. dovolené zatížení v kombinaci s 2 kluznými maticemi M10, utaženými na 40 Nm.  
*F<sub>a,z 2</sub>*: max. dovolené zatížení v kombinaci s 2 průchozími šrouby M10, utaženými na 40 Nm.  
*M<sub>a,y</sub>*: max. moment v kombinaci se 2 průchozími šrouby M10, utaženými na 40 Nm.



## Doplňky

BIS RapidStrut® Montážní lišty (Nerez - SSSt)  
 BIS RapidStrut® Dvojitě montážní lišty (Nerez - SSSt)  
 WTR1 Průvlekové kotvy (Nerez - SSSt)

## Doplňky

WD11 Úderové kotvy (Nerez - SSSt)  
 BIS RapidStrut® Kluzné matice s plastem (Nerez - SSSt)