

BIS Strut Kluzné matice (Nerez – SSt)

(M 55 04)

upevnění na lištu Strut



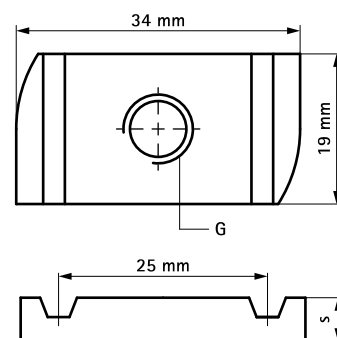
Vlastnosti a výhody

- pro všechny typy Strut-lišty
- pro těsné upevnění příslušenství (např. spojek) na lištu
- materiál: nerezová ocel 1.4401 (A4), AISI 316
- M10 a M12 testováno pro požární bezpečnost odpovídá EN 1363-1

Výr. č.	G	s (mm)	T _(inst.) (Nm)	Pro lišty	F _{a,z} (N)	F _{a,x} (N)	M.Bal.	V.Bal.	Hmot./MJ (g)
6517706	M6	6,0	7,0	Strut	2 660	950	25	250	27.00
6517708	M8	6,0	25,0	Strut	4 500	2 200	25	250	25.70
6517710	M10	8,0	40,0	Strut	5 000	2 550	25	250	32.10
6517712	M12	9,0	50,0	Strut	5 000	2 950	25	250	34.00

Testované hodnoty v kombinaci s BIS RapidStrut® Lištou 41x41x2,5 mm.

Další podrobnosti naleznete v technickém listu.



Doplňky

Walraven RapidStrut® Montážní lišty
(Nerez - SSt)
Walraven RapidStrut® Konzoly (Nerez -
SSt)

Alternativa

Walraven RapidStrut® Kluzné matice s
plastem (Nerez - SSt)