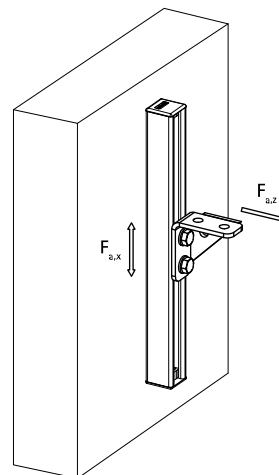


BIS Strut spojka HD 90° (Nerez - SSst)

(M 60 05)

pro vytváření konstrukcí ze Strut

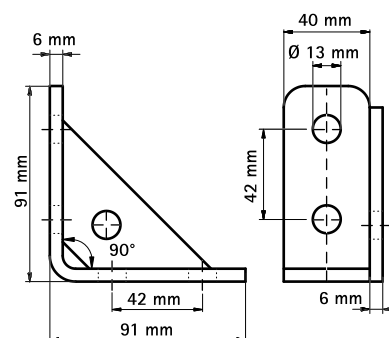


Vlastnosti a výhody

- pro zhotovení konstrukcí ze Strut-Lišt
- materiál: nerezová ocel 1.4401 (AISI 316)
- snadná montáž díky zaobleným okrajům

Výr. č.	a (°)	Pro lišty	$F_{a,z}$ (N)	$F_{a,z 2}$ (N)	$F_{a,x}$ (N)	$F_{a,x 2}$ (N)	M.Bal.
6571291	90°	Strut	4 000	8 000	3 000	7 000	25

$F_{a,z}$: max. dovolené zatížení podle RAL GZ-655D (s lištou 41x41x1.5).
 $F_{a,z2}$: max. dovolené zatížení (s lištou 41x41x2.5).
 $F_{a,x}$: max. dovolené zatížení podle RAL GZ-655D (s lištou 41x41x1.5 a šrouby 2 x M12 - 30Nm).
 $F_{a,x2}$: max. dovolené zatížení (s lištou 41x41x2.5 a šrouby 2 x M12 - 60Nm).



Doplňky

BIS RapidStrut® Montážní lišty (Nerez - SSst)