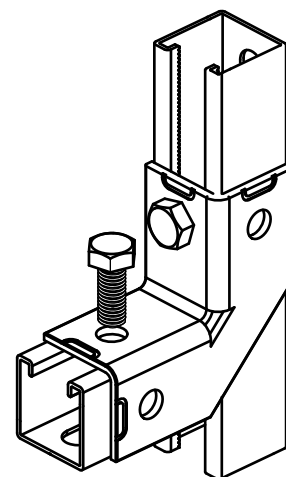


BIS Strut spojka 90° / 2D (Nerez - SSt)

(M 60 110)

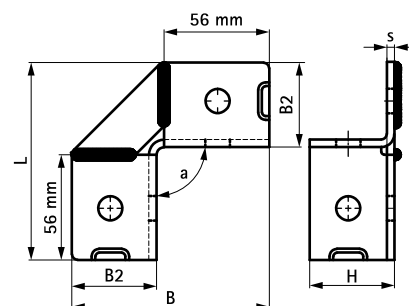
pro vytváření konstrukcí ze Strut



Vlastnosti a výhody

- flexibilní spojka umožňuje variabilní spojení lišt
- pevné spojení lišt s bočním vyztužením
- materiál: nerezová ocel 1.4401 (A4), AISI 316

Výr. č.	d (mm)	Model	L	B	B2	H	s	k	a	Pro lišty	M.Bal.	Hmot./MJ (g)
66597914	13 mm	2+2 / 90	105 mm	105	45	45	4,0	-	90	Strut	10	329.00



Doplňky

- Walraven RapidStrut® Montážní lišty (Nerez - SSt)
- Walraven RapidStrut® Dvojitě montážní lišty (Nerez - SSt)
- Walraven RapidStrut® Kluzné matice s