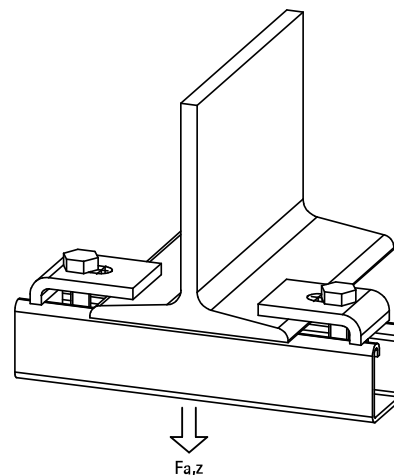


# BIS Strut Lištové nosníkové svorky (Nerez – SSt)

(M 62 17)

pro vytváření konstrukcí ze Strut



## Vlastnosti a výhody

- pro pevné upevnění na ocelové konstrukce bez sváření a vrtání
- vždy použijte k upevnění 2 nosníkové svorky
- materiál: nerezová ocel

Výr. č.	A (mm)	L	B (mm)	h (mm)	s (mm)	d1 (mm)	k (mm)	F <sub>a,z</sub> (N)	M.Bal.	Hmot./MJ (g)
6571751	10	40 mm	55	15	6,0	22 x 11	30	8 000	50	116.00

