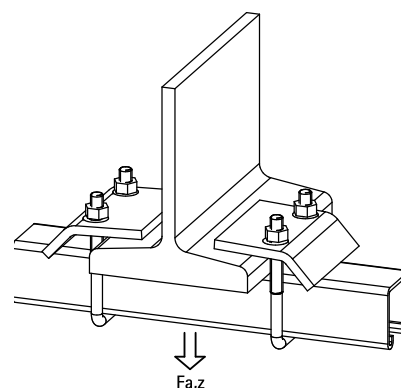
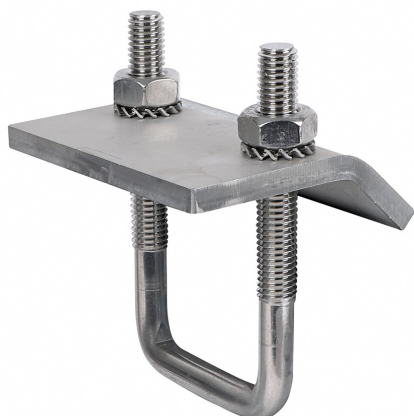


BIS Strut Lištové nosníkové svorky (Nerez – SSt)

(M 62 16)

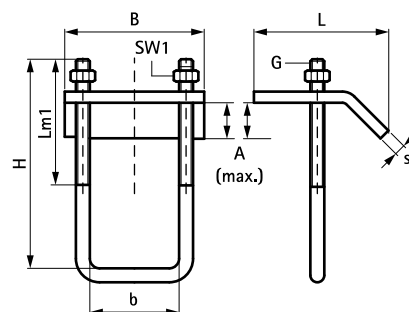
pro uchycení Strut lišty k ocelovému nosníku



Vlastnosti a výhody

- pro pevné upevnění pod nosníkem bez sváření či vrtání
- vždy použijte k upevnění 2 nosníkové svorky
- materiál: nerezová ocel 1.4401/1.4404 (A4) – EN 10088, AISI 316/316L

Výr. č.	A (mm)	G	L	B (mm)	H (mm)	s (mm)	Lm1 (mm)	SW1 (mm)	Pro lišty	F _{a,z} (N)	F _{a,z} (kg)	M.Bal.
66587711	17,5	M10	69 mm	80	90	6,0	60	17	Strut 41x21 + 41x41	5 700		25
66587721	20,0	M10	69 mm	80	130	6,0	75	17	Strut 41x41D	5 700	570	25



Doplňky

BIS RapidStrut® Montážní lišty (Nerez – SSt)
 BIS RapidStrut® Dvojité montážní lišty (Nerez – SSt)