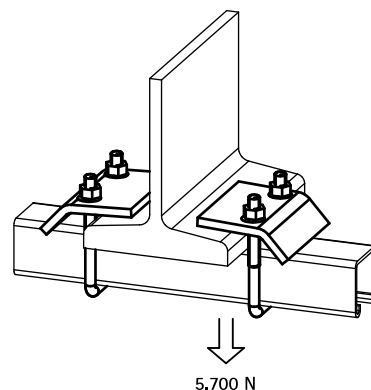


## BIS Strut Nosníková svorka (Nerez – SSt)

(M 62 15)

pro vytváření konstrukcí ze Strut



### Vlastnosti a výhody

- pro pevné upevnění na ocelové konstrukce bez sváření a vrtání
- vždy použijte k upevnění 2 nosníkové svorky
- materiál: nerezová ocel 1.4401 (AISI 316)

Výr. č.	A (mm)	L	Pro lišty	M.Bal.
6571711	< 20	90 mm	Strut 41x21 + 41x41	25
6571721	< 20	130 mm	Strut 41x21 + 41x41 + 41x41D	25

