

BIS Strut Gumový pás

(H 39 20)

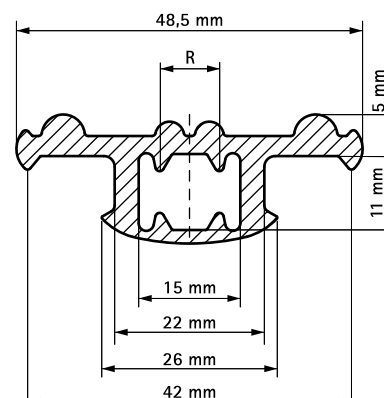
zvukově izolační vložka pro Strut lišty



Vlastnosti a výhody

- natlačovací páska
 - zvukově izolační vložka pro lišty
 - také možno použít pro závitové tyče M6, M8 nebo M10
 - materiál třídy B2 dle DIN 4102-1 a třídy E podle EN 13501-1
 - zvukově izolační vložka dle DIN 4109
- materiál: EPDM guma, černá

Výr. č.	R	L	Pro lišty	M.Bal.
6568041	1/4 - 1/2"	30 m	Strut	30
6568042	1/4 - 1/2"	50 mm	Strut	50



Doplňky

BIS RapidStrut® Konzoly (BUP1000)
 BIS RapidStrut® Montážní lišty (pg)
 BIS RapidStrut® Montážní lišty DS 5
 (BUP1000)