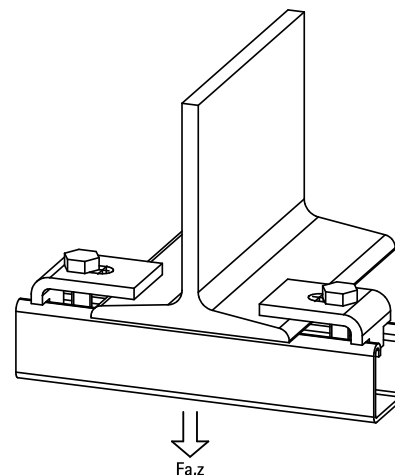


BIS Strut Lištové nosníkové svorky

pro vytváření konstrukcí ze Strut

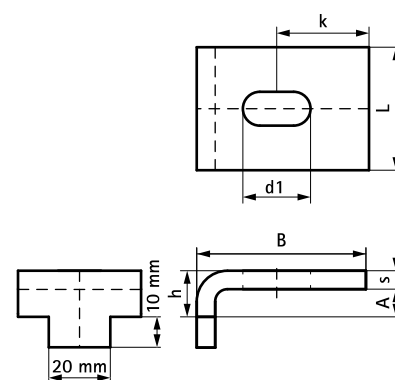
(H 36 15)



Vlastnosti a výhody

- pro pevné upevnění na ocelové konstrukce bez sváření a vrtání
- vždy použijte k upevnění 2 nosníkové svorky
- materiál: ocel 1.0332

Výr. č.	A (mm)	L (mm)	B (mm)	h (mm)	s (mm)	d1 (mm)	k (mm)	F _{a,z} (N)	M.Bal.
66583761	15	40 mm	55	20	6,0	22 x 11	30	8 300	50



Doplňky

- BIS RapidStrut® Montážní lišty (pg)
- BIS RapidStrut® Dvojitě montážní lišty (pg)

Alternativa

- BIS Sady pro těžké upevnění Strut 41x21D
- BIS Strut Nosníkové svorky pro těžké upevnění
- BIS Strut Lištové nosníkové svorky