

## BIS Strut spojky 90° / 2D (BUP1000)

(H 28 23)

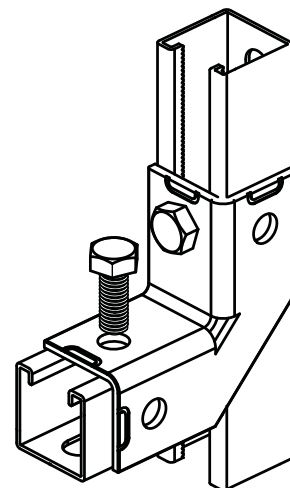
pro vytváření konstrukcí ze Strut



6659 8 914



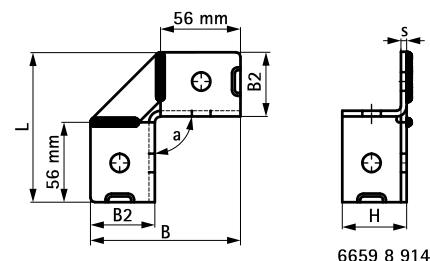
6659 8 918



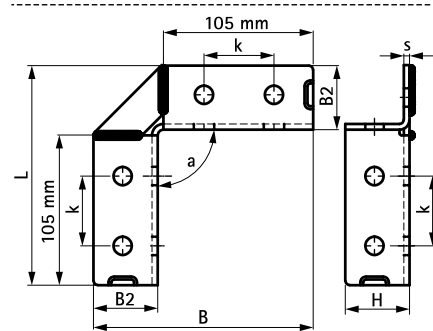
### Vlastnosti a výhody

- flexibilní spojka umožňuje variabilní spojení lišt
- pevné spojení lišt s bočním vyztužením
- materiál: ocel 1.0332
- povrchová úprava:
  - výrobek je součástí systému BIS UltraProtect® 1000
  - vhodné pro vnitřní i vnější instalace
  - testováno dle ISO 9227, test v solné mlze min. 1 000 hodin (max. 5% koroze)

Výr. č.	d (mm)	Model	L	B	B2	H	s	k	a	Pro lišty	M.Bal.
66598914	13 mm	2+2 / 90	105 mm	105	45	45	4,0	-	90	Strut	10
66598918	13 mm	4+4 / 90	154 mm	154	45	45	4,0	49	90	Strut	10



6659 8 914



6659 8 918

### Doplňky

BIS RapidStrut® Montážní lišty (BUP1000)  
 BIS RapidStrut® Montážní lišty DS 5 (BUP1000)  
 BIS RapidStrut® Konzoly (BUP1000)

### Alternativa

BIS RapidStrut® Lištové spojky 90° G2 (BUP1000)  
 BIS Strut spojka HD 90° (BUP1000)