

## BIS Strut Objímky s gumou

(H 32 05)

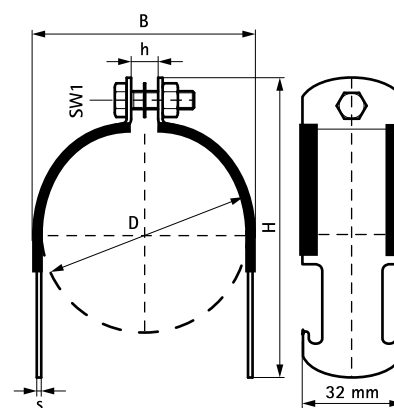
pro kovové potrubí Ø 85 - 315 mm



### Vlastnosti a výhody

- dvoudílná objímka
- zvukově izolační vložka EPDM guma, černá
- pro přímé upevnění potrubí na Strut-lištu
- zvukově izolační vložka dle DIN 4109
- oba konce jsou uzpůsobené pro umístění do Strut-lišty
- materiál: ocel 1.0226
- předgalvanizováno: Sendzimirové zinkování

Výr. č.	D (mm)	D (°)	DN	B (mm)	H (mm)	h (mm)	s (mm)	SW1 (mm)	M.Bal.
2105090	85 - 90	3	80	98	134	12	2,0	13	50
2105110	105 - 110	-	-	117	159	17	2,5	17	50
2105140	130 - 140	5	125	147	189	17	2,5	17	25
2105160	150 - 160	-	-	165	210	17	3,0	17	25
2105200	190 - 200	-	-	208	244	17	3,0	17	25
2105225	215 - 225	8	200	233	276	17	3,0	17	25
2105250	240 - 250	-	-	258	301	17	3,0	17	25
2105315	315	-	-	323	366	17	3,0	17	25



### Doplňky

Walraven RapidStrut® Montážní lišty (pg)

### Alternativa

BIS Strut Objímky