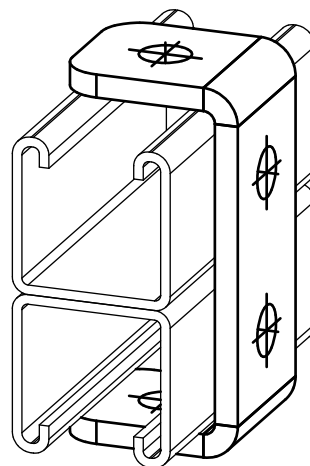
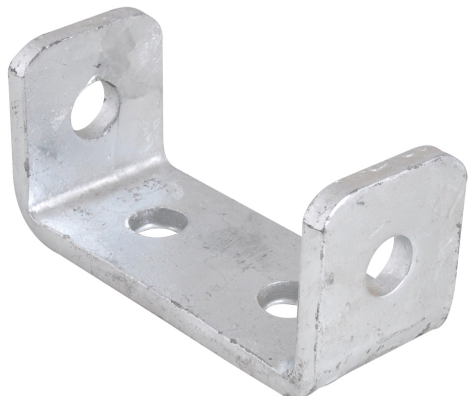


## BIS Strut spojka (tvar U)

pro vytváření konstrukcí ze Strut

(H 28 150)



### Vlastnosti a výhody

- U-tvarovaná spojka
- materiál: ocel 1.0332
- žárový zinek

Výr. č.	H (mm)	Pro lišty	M.Bal.
66581524	47	Strut 41x82	20

