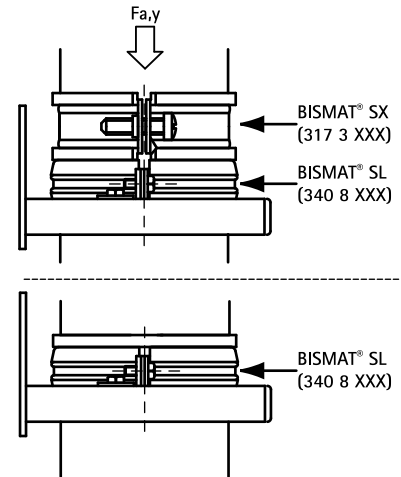
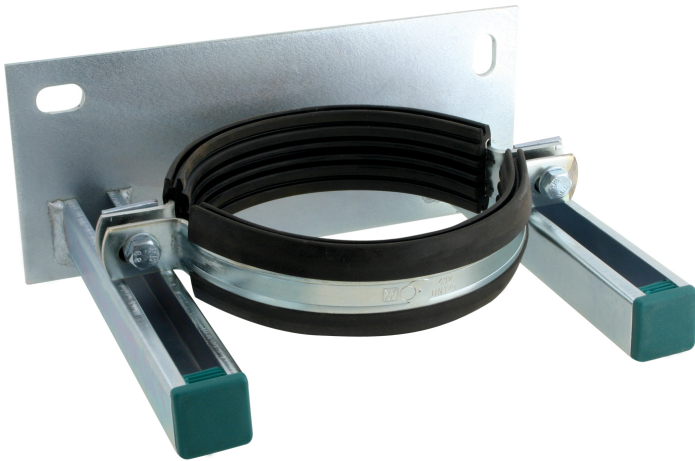


BIS Upevnění svislého potrubí

(A 30 05)

pro svislé potrubí DN 70 - DN 200

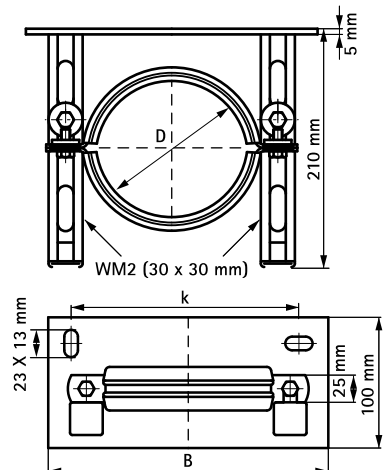


Vlastnosti a výhody

- jednodílný set konzolí s BISMAT[®] SL Objímkou
- volné upevnění s neomezenými možnostmi přizpůsobení
- materiál: ocel
- pozinkováno
- zvukově izolační vložka dle DIN 4109
- zvukově izolační vložka EPDM guma, černá
- vložka s unikátní profílem a zvukovou izolací, která přesahuje okraje objímky
- s gumou odolnou proti stárnutí

Výr. č.	D (mm)	DN	B (mm)	k (mm)	F _{a,y} (N)	M.Bal.	Hmot./MJ (g)
4323070	78	70	189	144	3 000	-	1882.00
4323080	83	80	194	149	3 000	-	1950.00
4323100	110	100	219	174	3 000	-	2000.00
4323125	135	125	246	201	3 000	-	2185.00
4323150	160	150	269	224	3 000	-	2300.00
4323200	210	200	319	274	3 000	80	2600.00

Max. dovolené zatížení (F_{a,y1}): vzdálenost mezi stěnou a středem objímky během testu 130 mm. Při použití v kombinaci s BISMAT[®] SX-Socket objímkou je max. dovolené zatížení dáno SX objímkou (strana A 30 15).



Doplňky

BISMAT[®] SX Socket objímky
BISMAT[®] SL Vodicí objímky

Alternativa

BISMAT[®] 1000 Objímky pro svislé potrubí