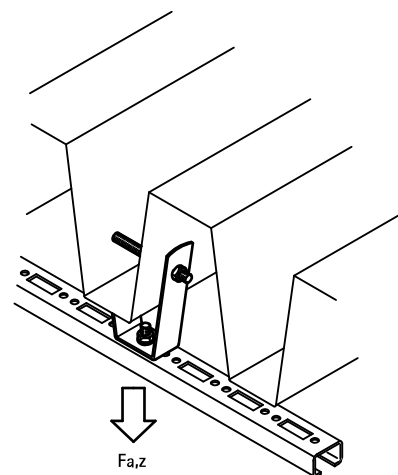


BIS Trapézové úchyty (Nerez – SSt)

(M 67 05)

upevnění na trapézový plech

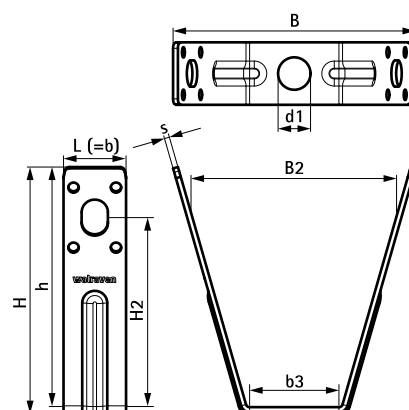


Vlastnosti a výhody

- pro upevnění na trapézový plech za použití závitového kolíku
- pro aplikace v prostředích vyžadujících zvýšenou odolnost proti korozi
- variabilní vzdálenost od trapézového závěsu za použití závitové tyče
- materiál: nerezová ocel, A4

Výr. č.	L	B	B2	b3	H	h	s	d1	h2	Fa,z	M.Bal.	Hmot./MJ
		(mm)	(mm)	(mm)	(mm)	(mm)	(mm)	(mm)	(mm)	(N)		(g)
6787001	25 mm	97,9	81,8	38	99,6	96,1	2,5	Ø 13,0 mm	75,7	2 300	50	105.00

Maximální zatížení ($F_{a,z}$) závisí na nosnosti trapézového plechu střešní krytiny. Před montáží musí být únosnost střechy potvrzena statikem.



Doplňky

BIS Trapézové kleště