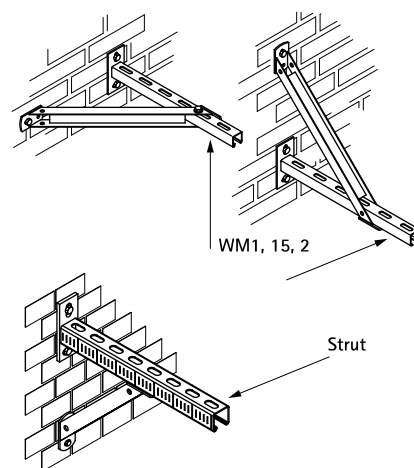


BIS Lištová podpěra (Nerez – SSSt)

(M 32 05)

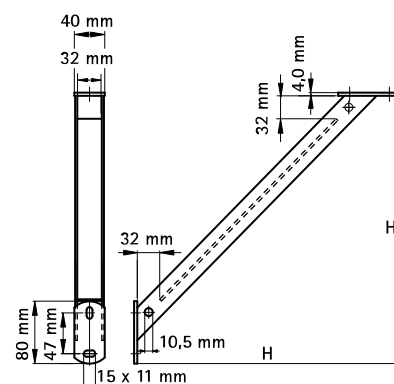
k vyztužení stěnových konzolí



Vlastnosti a výhody

- úhlová podpěra 45°
- pro vyztužení stěnových konzolí zespodu, shora nebo ze stran
- také možno použít k zesílení lištových konstrukcí
- svařeno CO₂
- materiál: nerezová ocel 1.4401 (A4), AISI 316

Výr. č.	H (mm)	Pro lišty	M.Bal.
6627220	200	WM1, 15, 2, Strut	10



Doplňky

BIS RapidRail® Montážní lišty (Nerez – SSSt)
BIS RapidRail® Konzoly (Nerez – SSSt)